

# Remissvar AMA VVS & Kyla 22

## Information om uppgiftslämnare

Datum: 2021-09-20

Företag/organisation: IF - Isoleringsfirmornas Förening

Kontakt: Johan Sjölund

E-postadress: [johan@isolering.org](mailto:johan@isolering.org)

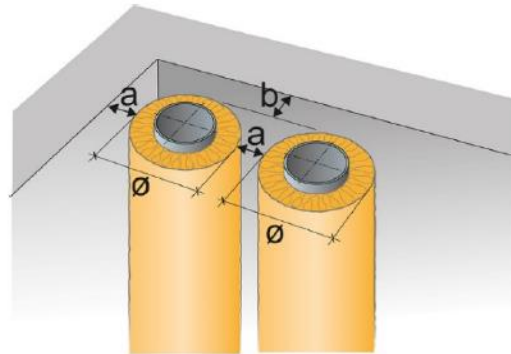
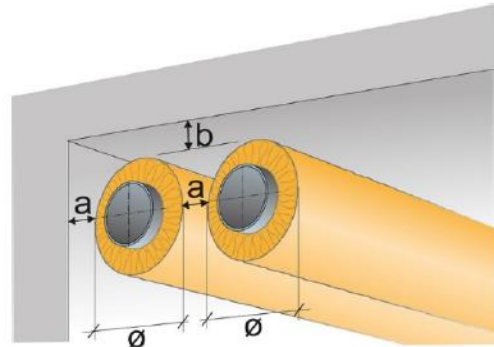
## Kod Svar / kommentar

- PN UTFÖRANDEKRAV  
(Femte stycket sid. 123)  
Rörledningar ska klamras så att ljud minimeras vid rörelser på grund av tryckslag.  
**Exempel, PPC.111 Distansskål**  
(Åttonde stycket sid. 124)  
... blir så stort att isoleringsarbetet kan utföras. **Se Branschstandard Teknisk Isolering.**  
(RA sid.124) Ange  
vilka rörledningar som ska monteras så att ledningarna kan samisoleras. Hänvisa till ritning.  
**Beakta eventuella brandkrav och föreskrifter Säker Vatten.**  
Fästdon för rörledningar
- PPC.1 UFÖRANDEKRAV  
(Högst upp sid. 156)  
Upphängning av kall rörledning isolerad med cellmaterial...  
Ersätts med  
**Upphängning av kall och varm rörledning isolerade med cellmaterial eller mineralull ska utföras med distansskål enligt PPC.111 vid upphängningspunkt.**  
(Fjärde stycket sid. 156)  
**Ange om upphängning av rörledning isolerad med mineralull ska utföras med distansskål enligt PPC.111 vid upphängningspunkt. (HELA meningen stryks, inkluderas i ovan nämnda mening)**
- PPC.111 Distansskålar  
Omformulering (sid 156)  
**Isolerad rörupphängning med samma isoleringstjocklek som själva rörisoleringen.**  
**Distansskålar minskar de termiska förlusterna med 15% inomhus och 25% utomhus enligt schablon SS-EN ISO 12241:2008, användning av distansskålar kan ge möjlighet till tunnare isolering. Se branschstandard teknisk isolering.**  
**Monteras enligt fabrikantens anvisningar.**
- Q MATERIAL- OCH VARUKRAV  
(Tillägg) Sid 1.  
**Termisk isolering av kanaler anpassas enligt branschstandard teknisk isolering.**
- QL MATERIAL- OCH VARUKRAV  
**Termisk isolering av kanaler anpassas enligt branschstandard teknisk isolering.**  
  
Montering (sid.66)  
  
**Platsbehov för isolerade kanaler anpassas enligt branschstandard teknisk isolering. (avser kanalsystem)**

FÖRSLAG: Tabell QL/1 (Måttagna från BTI)

Platsbehov för isolering av cirkulära kanaler (avser kanalsystem)

Färdig yttre diameter efter utförd isolering, mm	a mm	b mm
-160	50	50
(160) -300	100	100
(300) -500	200	100
(500) -800	300	100
> 800	500	150

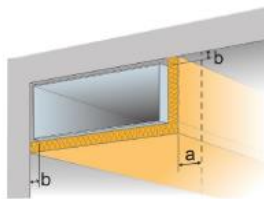


Platsbehov för isolering av rektangulära kanaler (avser kanalsystem)

Isolering 2 sidor

Kanalsida < 700 mm  
 $a \geq 400$  mm  
 $b = \text{max } 30$  mm

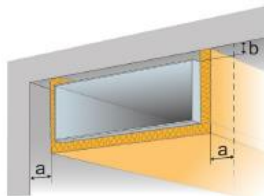
Kanalsida  $\geq 700$  mm  
 $a \geq 600$  mm  
 $b = \text{max } 30$  mm



Isolering 3 sidor

Kanalsida < 700 mm  
 $a \geq 400$  mm  
 $b = \text{max } 30$  mm

Kanalsida  $\geq 700$  mm  
 $a \geq 600$  mm  
 $b = \text{max } 30$  mm

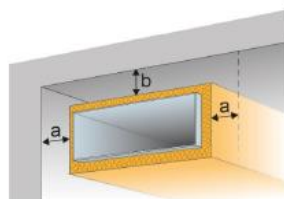


Isolering 4 sidor horisontellt

Kanalsida < 700 mm  
 $a \geq 400$  mm  
 $b$  bör väljas minst 150 mm.

Kanalsida  $\geq 700 - 1200$  mm  
 $a \geq 600$  mm  
 $b$  bör väljas 200 mm.

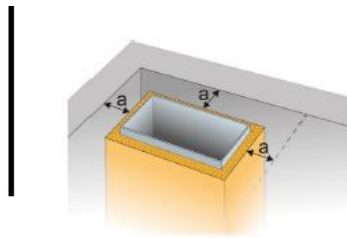
Kanalsida  $\geq 1200$  mm  
 $a$  och  $b \geq 600$  mm



#### Isolering 4 sidor vertikalt

Kanalsida < 700 mm  
a = 400 mm

Kanalsida ≥ 700 mm  
a = 600 mm



Montering (Sid. 68)

Förläggning

isolering av kanal. Beakta så att utrymmet för montering av isolering blir tillräckligt.

Se branschstandard teknisk isolering alternativt hänvisa till NYA tabellen QL/1 (se ovan)

QLC.3 Kanaler av mineralull (sid. 73)

Krav på värmekonduktivitet, Lambdavärde (W/m K) Önskemål: Samma formulering där värmekonduktivitet är angivet generellt

R Isolering av installationer

Isolervaror ska transporteras, lagras, hanteras, kapas (ersätts med formateras eller modifieras)...

RB TERMISK ISOLERING AV INSTALLATIONER

Beakta krav på begränsning av värmeförluster och temperaturförändring av media.

RA RB/1 Tabell (sid.2)

Rubrik: ...isolering av rörledningar och kanaler.

RBB.111, Syntetiskt cellgummi fogtätat. Tag bort parentes (Det behövs ingen ytterligare ångbroms)

RCB.41, Om möjligt komplettera med..Plastplåt och Alu-laminat

För isolering av cellmaterial...

Ersätts med: För isolering av kall ledning specificeras diffusionsmotståndsfaktor och isolertjocklek.

STRYK meningen: Beakta att det med större diameter krävs tjockare isolering...

Ånggenomgångsmotstånd (sid.4)

Ånggenomgångsmotstånd är av intresse i de fall isolervara används på konstruktion med lägre temperatur än den omgivande luftens daggpunkt och vid en relativ fuktighet i luften som innebär risk för kondensering på konstruktionen. Diffusionsmotståndsfaktor med benämningen  $\mu$ -värde (my-värde) multiplicerad med tjocklek ger ånggenomgångsmotstånd - ekvivalent luftskiktstjocklek, så kallat sd-värde. För mineralull anges produktens (yt-skiktets) ånggenomgångsmotstånd i klasserna MV1 och MV2 där MV1 motsvarar 100 m ekvivalent luftskiktstjocklek och MV2 200 m ekvivalent luftskiktstjocklek. Värden på ånggenomgångsmotstånd finns i SS-EN ISO 10456.

Värden på ånggenomgångsmotstånd finns i SS-EN ISO 10456.

Genomgående fästdon (sid. 5, längst ner.)

... ska genomgående fästdon isoleras alternativt kan distansskål (PPC.111) / isolerband användas.

Isoleringen utförande

Fogtätning

Mineralull (sid.7)

Ytor som ska tejpas ska vara rena, torra och vid en temperatur som materialleverantören angivit innan tejpling utförs.

Skyddsisolering (Ny rubrik) sid. 7 innan Ångbromsande isolering  
Se branschstandard teknisk isolering

sid. 8

I tabell AMA PN/1 anges monteringsmått för isolerad rörledning. Se även branschstandard teknisk isolering.

Uppgifter att reovisa  
brandteknisk klass istället för - brandtekniskt avskiljande klass.

- RBA.1 Första stycket (sid.10)  
Upphängning av kall rörledning ska utföras med så distansskål, PPC.111 vid upphängningspunkt. Fog mellan distansskål och isolerbara ska utföras diffusionstätt.
- RBA.21 Isolervara (sid.11)  
Ange  
krav på värmekonduktivitet, **Lambdavärde (W/m K)**
- RBA.22 Isolervara (sid.11)  
Ange  
ytskiktssklass **brand**.  
krav på värmekonduktivitet, **Lambdavärde (W/m K)**
- RBB.1 Termisk isolering med cellmaterial på rörledning.  
  
Meningen: Isolervara av cellgummi utan ytbeklädnad får inte utsättas för soljus. Ersätts med: **Isolervara av cellgummi utan ytbeklädnad får inte utsättas för UV-ljus om inte cellgummit har redovisad UV-resistans.**
- RBB.2 Termisk isolering med mineralull på rörledning  
**Beakta användning av distansskål PPC.111. Användning av distansskål kan ge möjlighet till tunnare isolering. Se branschstandard teknisk isolering.**
- RBB.22 Isolervara (sid.15)  
ange  
**krav på isolerbarans värmekonduktivitet, Lambdavärde (W/m K)**
- RBB.221 ange  
**krav på isolerbarans värmekonduktivitet, Lambdavärde (W/m K)**
- RBB.23 Isolervara  
Beakta  
**krav på isolerbarans värmekonduktivitet, Lambdavärde (W/m K)**  
**Ytbeklädnad**  
**Diffusionskrav**
- RBC **Isolering av fläns, koppling och ventil. (sid. 16)**  
**Tillägg: Se branschstandard teknisk isolering.**

- RBE.21 Isolervara (sid. 22)  
krav på isolervarans värmekonduktivitet, Lambdavärde (W/m K)
- RBE.22 Isolervara (sid. 22)  
krav på isolervarans värmekonduktivitet, Lambdavärde (W/m K)
- RBE.222 Isolervara (sid. 22)  
krav på isolervarans värmekonduktivitet, Lambdavärde (W/m K)
- RBE.23 Isolervara (sid. 23)  
krav på isolervarans värmekonduktivitet, Lambdavärde (W/m K)  
högsta tillåtna användningstemperatur vid val av lamellmatta
- RBH Isolervara (sid. 23)  
krav på isolervarans värmekonduktivitet, Lambdavärde (W/m K)
- RBI TERMISK ISOLERING AV VENTILATIONKANAL  
Beakta (sid. 24)  
Beakta Branschstandard Teknisk Isolering
- RBI.211 Isolervara (sid.26)  
ange  
Krav på diffusionsmotstånd
- RBI.221 Isolervara (sid.27)  
ange  
Krav på diffusionsmotstånd
- RBJ/1 Specifikationsmatris  
Isolervara - Cellgummi isolering (saknas)  
  
Exempel: Ljuddämpare ska isoleras med valfri isolering  
Ange: - Ljuddämpande egenskaper (ljudreduktion alt. ljudabsorbtion)
- RC Ytbeklädnadens utförande (sid. 33)  
Ändra 80gr till 85gr. (Myndighetskrav) på två ställen
- RCB.41 Montering (sid. 41)  
Vid kondensisolering ska plastplåten monteras med limningsförfarande.
- YHB.5 Kontroll av vvs-, kyl- och processmedelinstallationer.  
Kontroll av isolering (sid.20)  
Tillägg: - har distansskålar PPC.111 använts vid upphängningspunkter. (Argument: Distansskålar påverkar isoleringstjockleken)
- YJC.5 Bygghandlingar för vvs-, kyl- och processmedelinstallationer.  
Sid.52  
... montering av ingjutningsgods - beakta branschstandard teknisk isolering  
(För att minimera risken för mikrobiell tillväxt och energiförluster)