

## Isolering av rörledningar – detaljutföranden

### Orientering

SSG 7595 ger kompletterande anvisningar för detaljutförande av isolering och ytbeklädnad av rörledningar enligt SSG 7591 – *Isolering av rörledningar, ventilationskanaler, rökkanaler och behållare*.

### Ändringar sedan föregående utgåva

Denna utgåva skiljer sig från föregående genom att:

- Hänvisningar till SSG 6722, SSG 6723 och SSG 6730 har ersatts med hänvisning till SSG 6720.
- Standarden har språkgranskats för att förenkla läsningen.

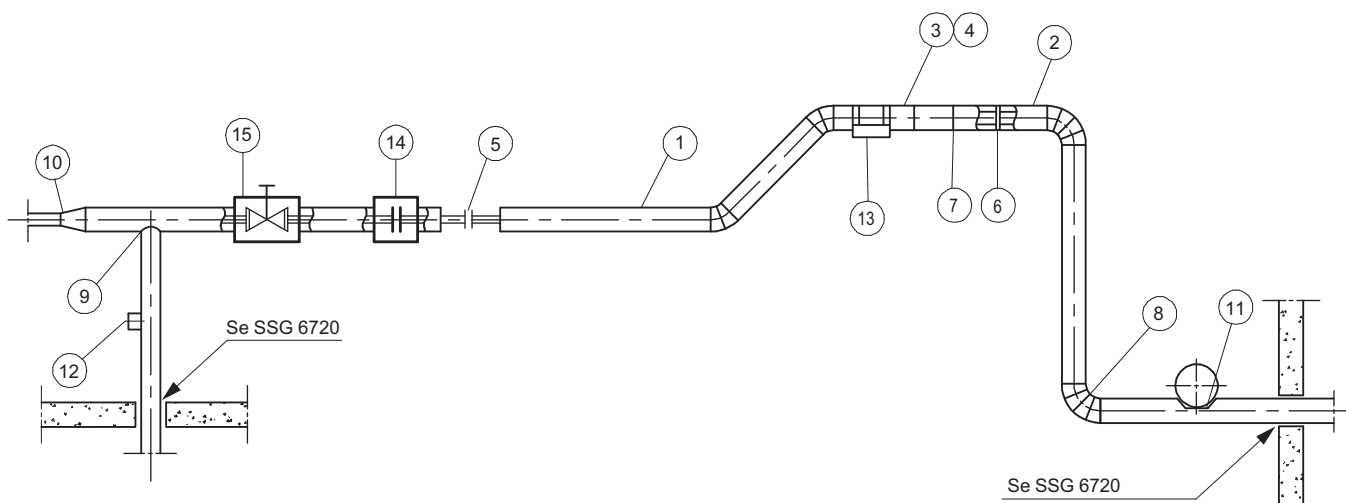
### Innehåll

1	<b>Krav</b> .....	1
1.1	Utförande .....	1
2	<b>Referenser</b> .....	14

## 1 Krav

### 1.1 Utförande

Nedanstående figur och tabell visar översiktligt standardiserade utföranden av isolering och ytbeklädnad. Dessa redovisas detaljerat i Fig. 1–Fig. 15.



Översiktlig illustration.

Tabell 1 Översikt

Nummer	Utförande	Sida
1	Isolering av horisontella rörledningar.	2
2	Montering av nätmatta på rörledningar.	3
3A, 3B	Isolering av ånguppvärmda rörledningar	3
3C	Isolering av elektriskt uppvärmda rörledningar	3
4	Isoleringsskarvar vid flera lagers isolering.	4
5	Avslutning av isolering vid flänsförband.	4
6	Störning för ytbeklädnad.	5
7	Ytbeklädnadsskarv.	6
8	Ytbeklädnad av isolerade rörböjar.	7
9	Ytbeklädnad av isolerade T-rör.	7
10	Ytbeklädnad av isolerade konor.	8
11	Isolering och ytbeklädnad vid infällning (inskarning).	9
12	Isolering och ytbeklädnad vid mätuttag.	10
13	Isolering och ytbeklädnad vid glidstöd och pendelupphängningar.	11
14	Isolering och ytbeklädnad av flänsförband.	12
15	Isolering och ytbeklädnad av ventiler.	13

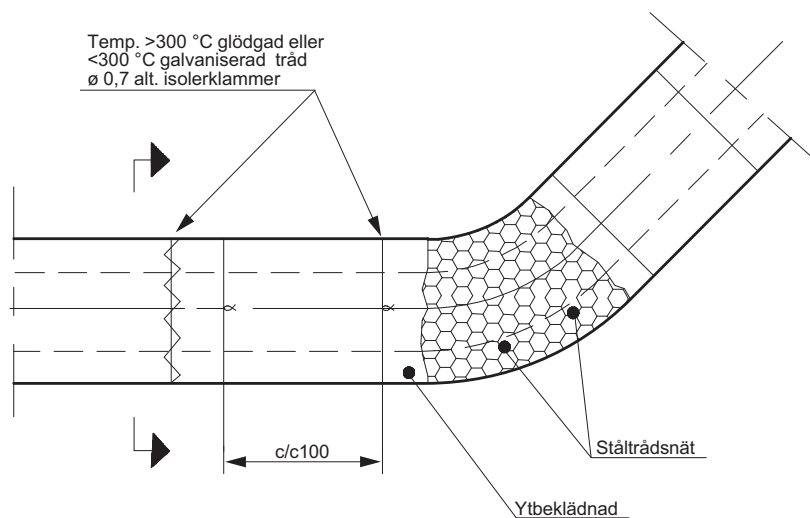
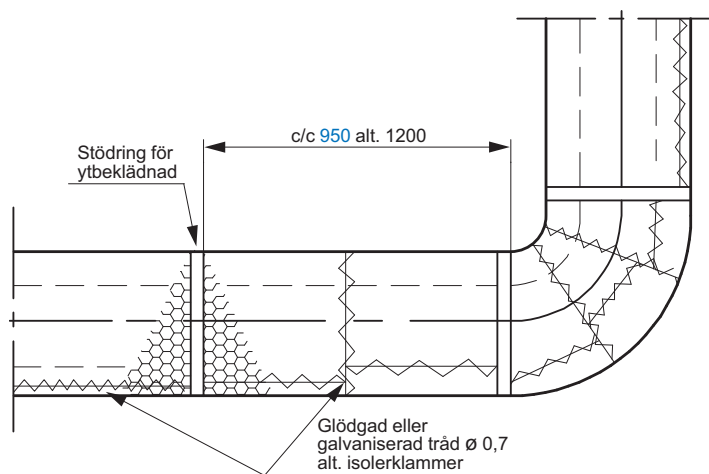


Fig. 1 Isolering av horisontella rörledningar.



**Fig. 2** Montering av nätmatta på rörledningar.

Fig. 3A och 3B

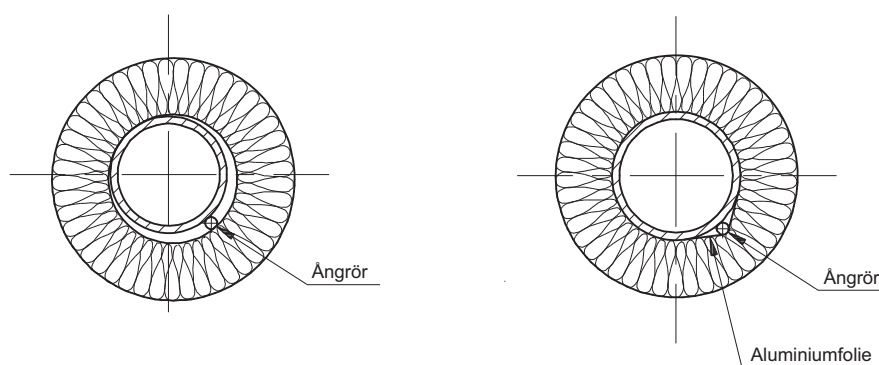
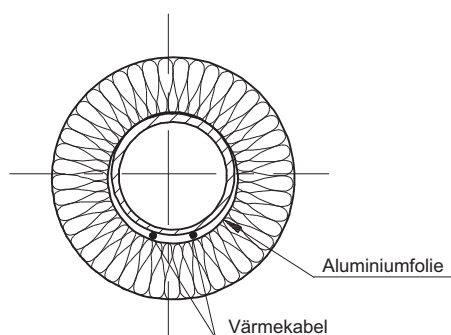
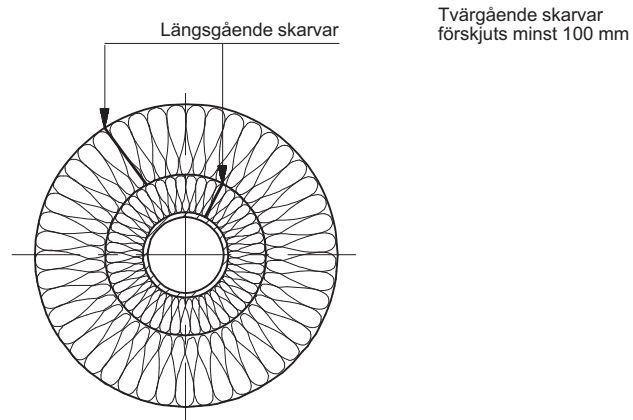
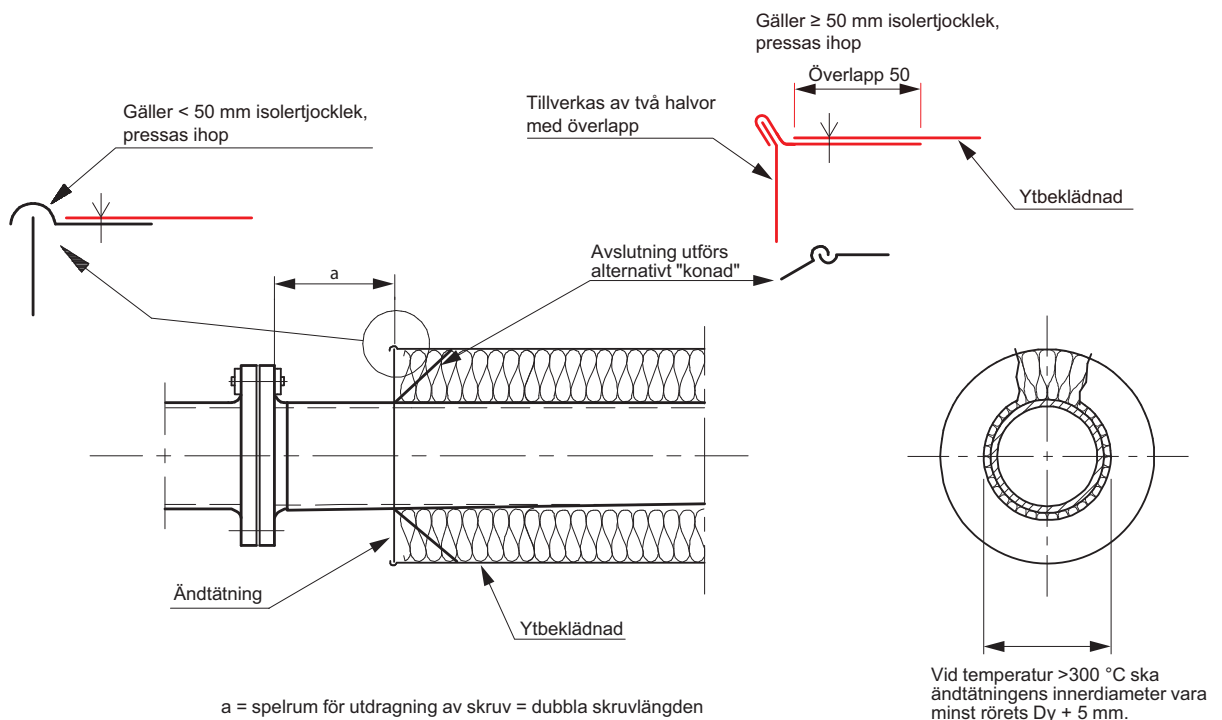
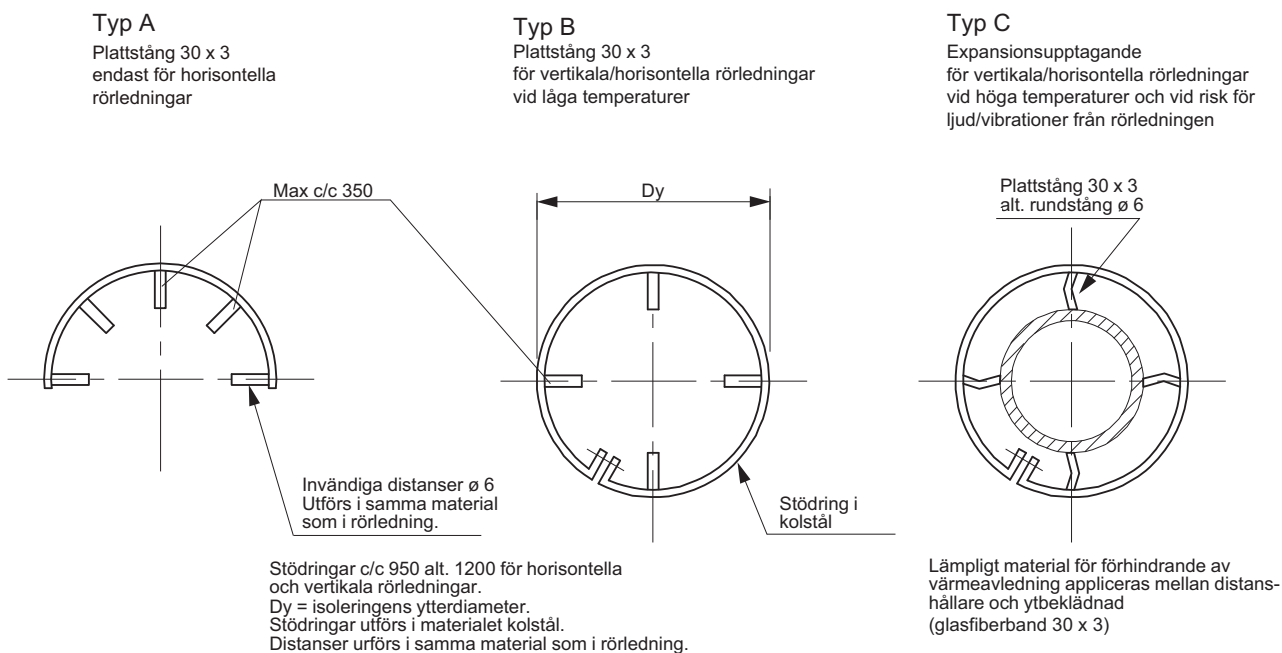


Fig. 3C



**Fig. 3** 3A och 3B: Isolering av ånguppvärmda rörledningar.  
 3C: Isolering av elektriskt uppvärmda rörledningar.


**Fig. 4** Isoleringsskarvar vid flera lagars isolering.

**Fig. 5** Avslutning av isolering vid flänsförband.



Anm. För vertikala rörledningar ska stödring placeras med ett C-C avstånd på minst 3000.  
 För horisontella rörledningar isolerade med nätmatta ska stödring placeras med ett C-C avstånd på minst 1000.  
 För horisontella rörledningar isolerade med rörskål behöver inga stödringar monteras.

**Fig. 6** Stödring för ytbeklädnad.

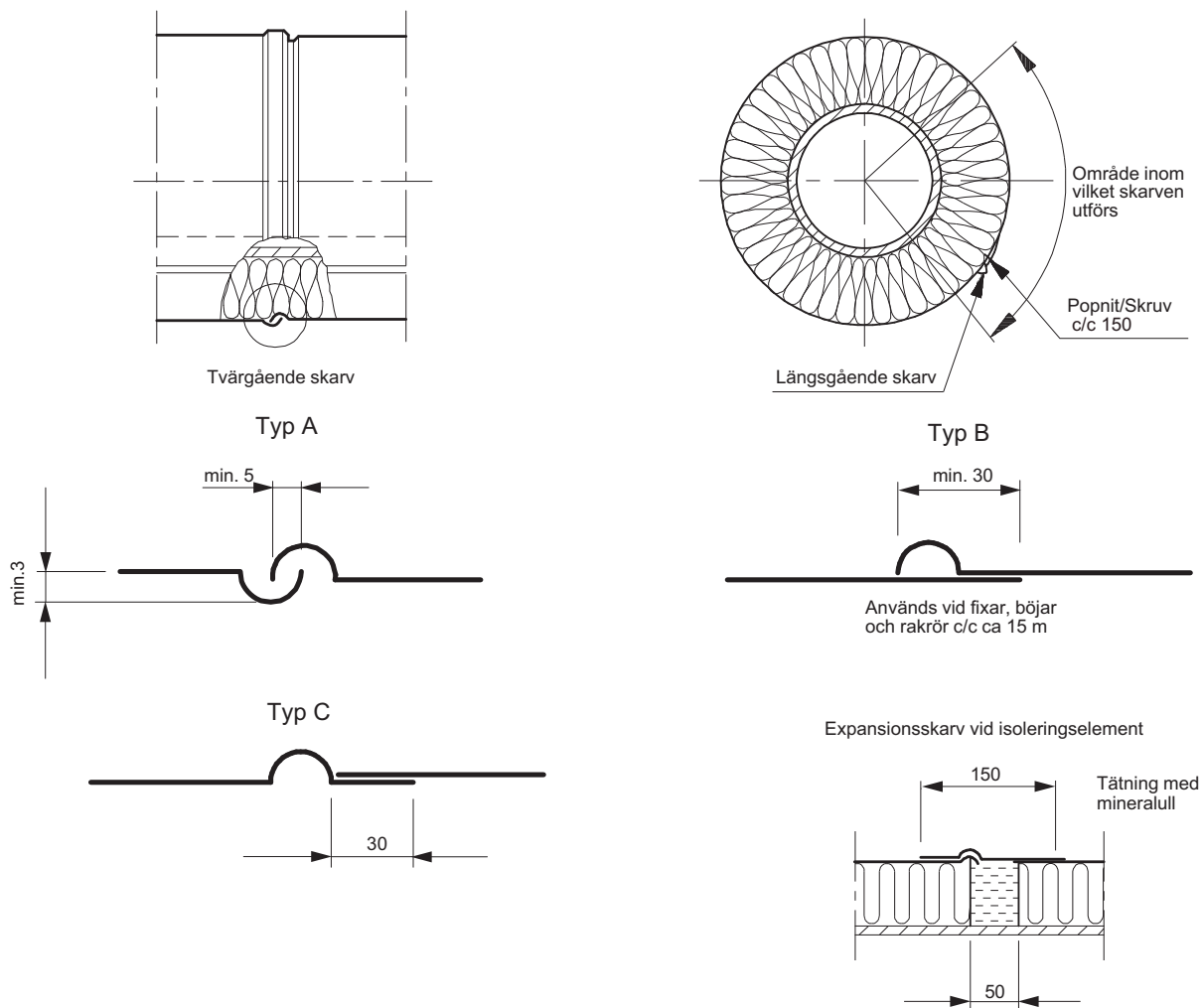
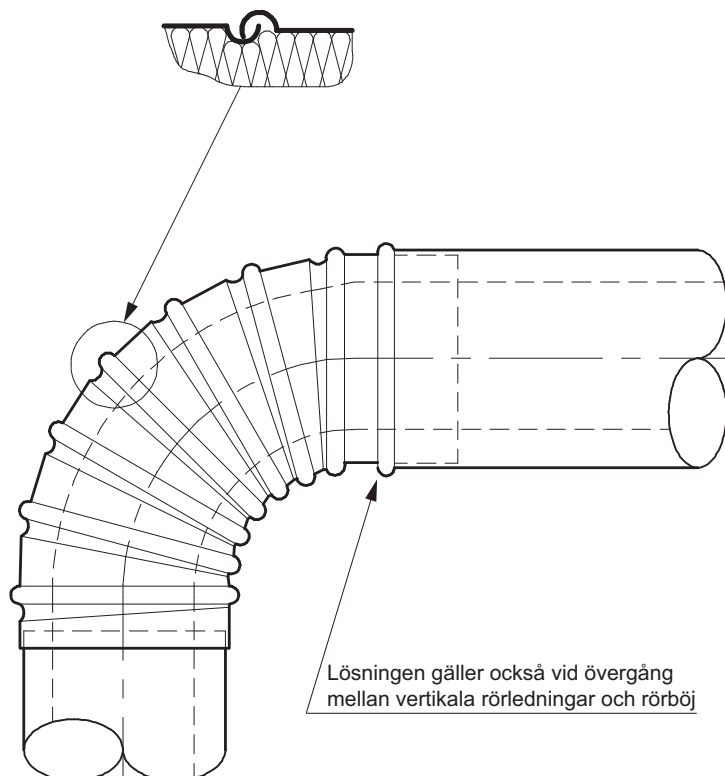
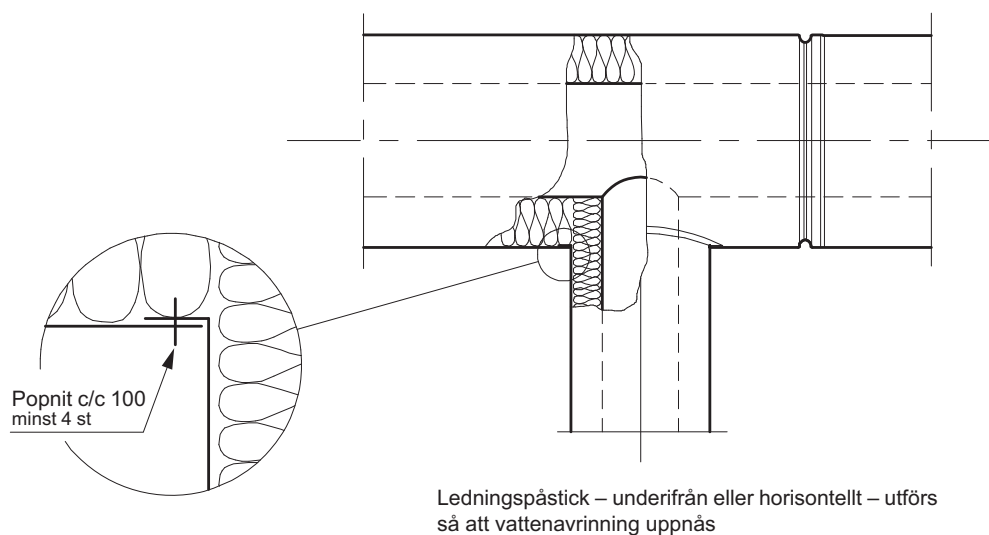


Fig. 7 Ytbeklädnadsskarv.



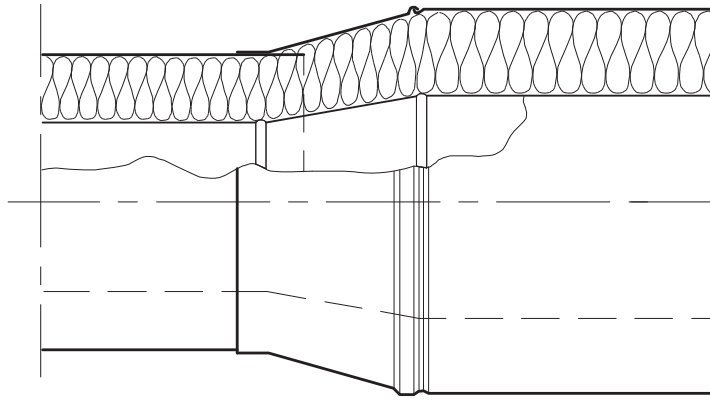
**Fig. 8** Ytbeklädnad av isolerade rörböjar.



**Fig. 9** Ytbeklädnad av isolerade T-rör.

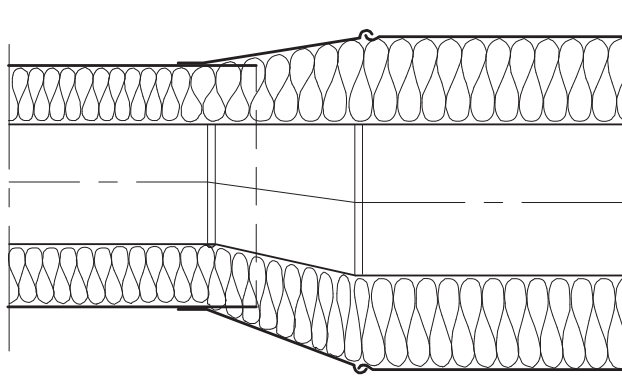
## Koncentrisk kon

Vid vertikal ledning och övergång till större dimension utförs övergång på det omvända sättet för att förhindra vatteninträning.



## Excentrisk kon

Vid vertikal ledning och övergång till större dimension utförs övergång på det omvända sättet för att förhindra vatteninträning.

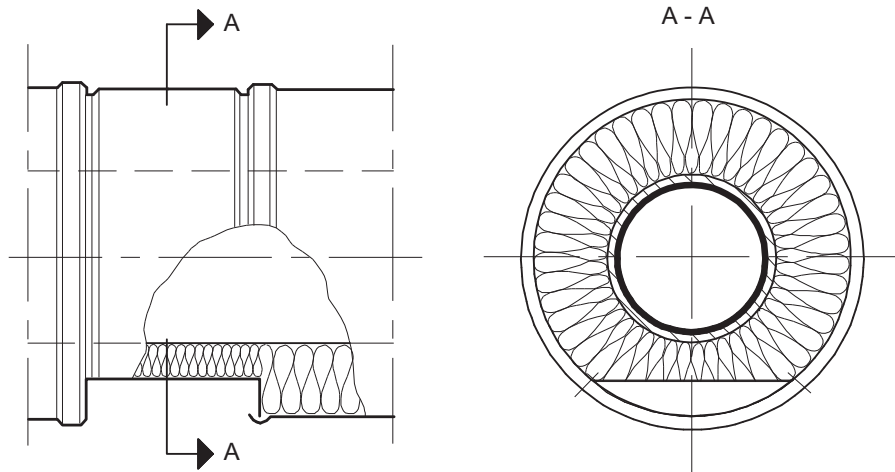


**Fig. 10** Ytbeklädnad av isolerade konor.



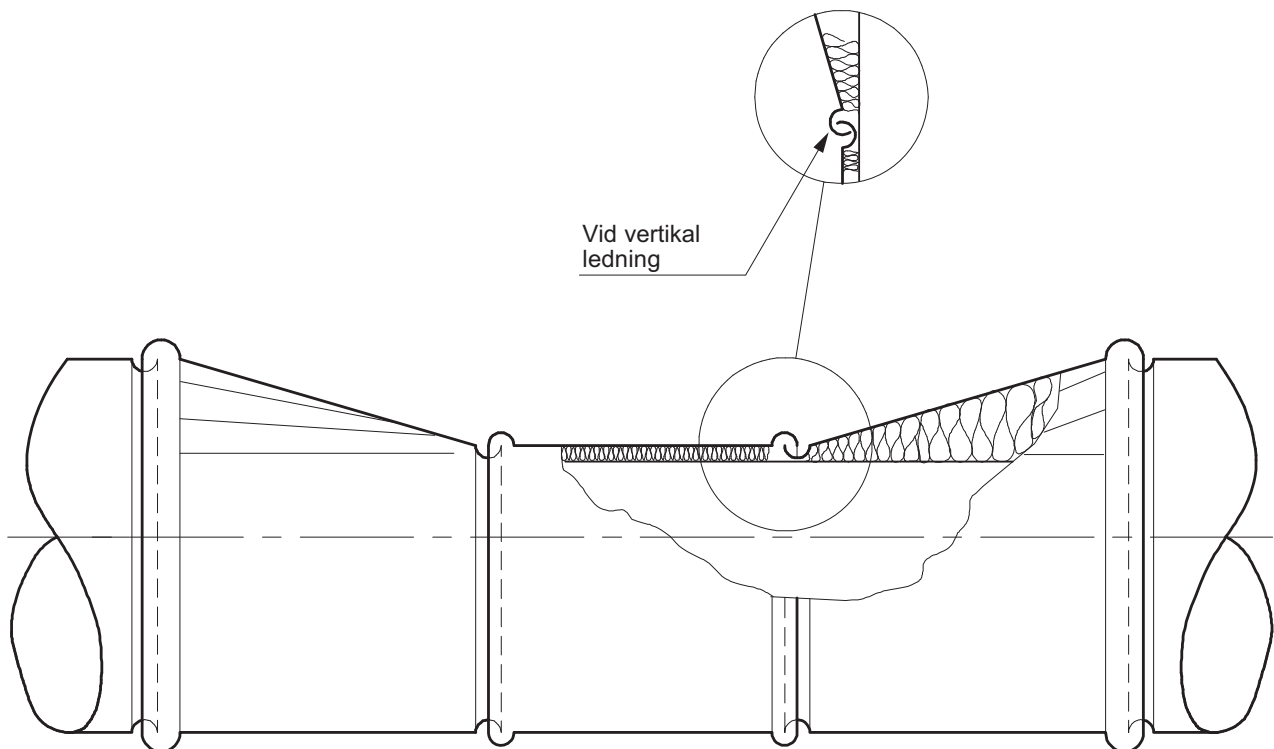
## Alternativ 1

Används endast vid infällning (inskränning) under rörlednings centrumlinje. Isoleringsmaterial med bättre isoleringsförmåga, t.ex keramisk fiber, kan användas vid infällning (inskränning). Krav på detta anges av beställaren av isoleringsutförandet.



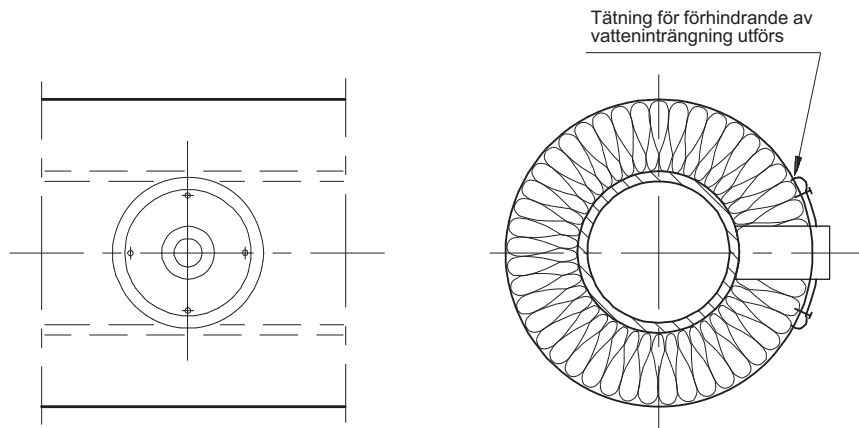
## Alternativ 2

Isoleringsmaterial med bättre isoleringsförmåga, t.ex keramisk fiber, kan användas vid infällning (inskränning). Krav på detta anges av beställaren av isoleringsutförandet.

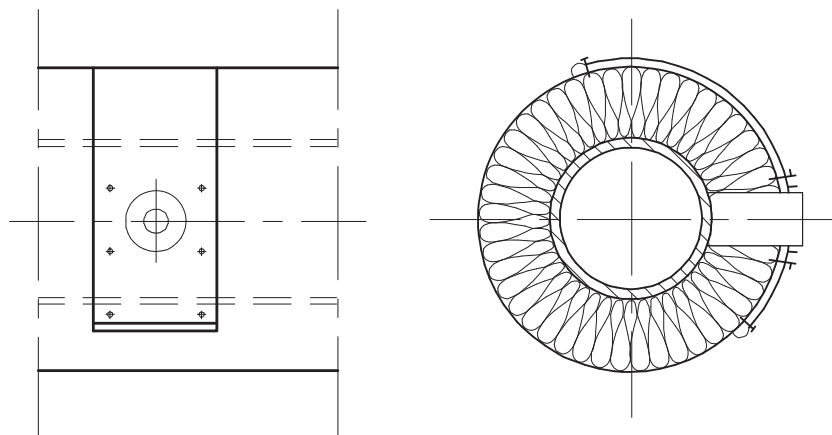


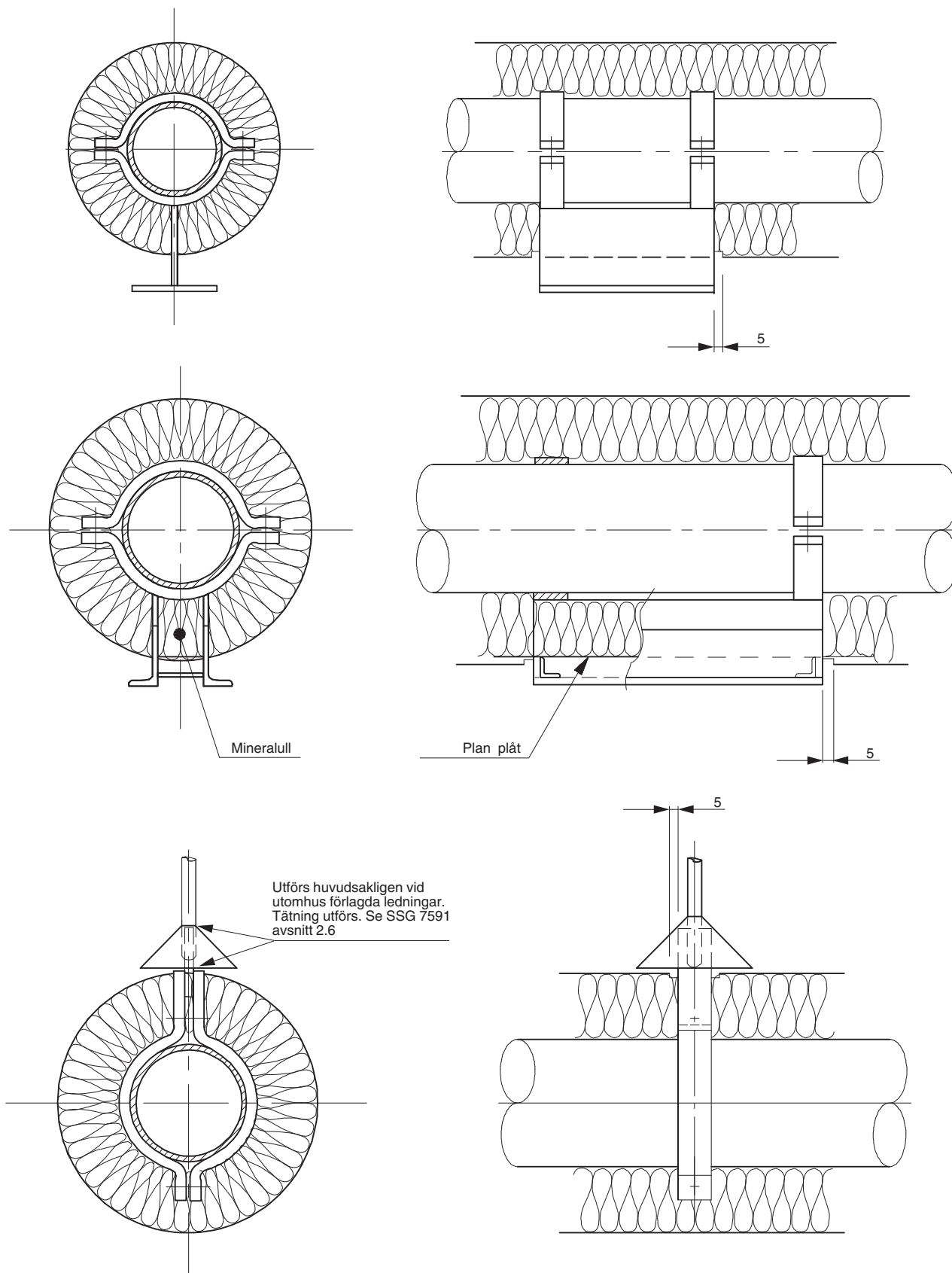
**Fig. 11** Isolering och ytbeklädnad vid infällning (inskränning).

## Alternativ 1



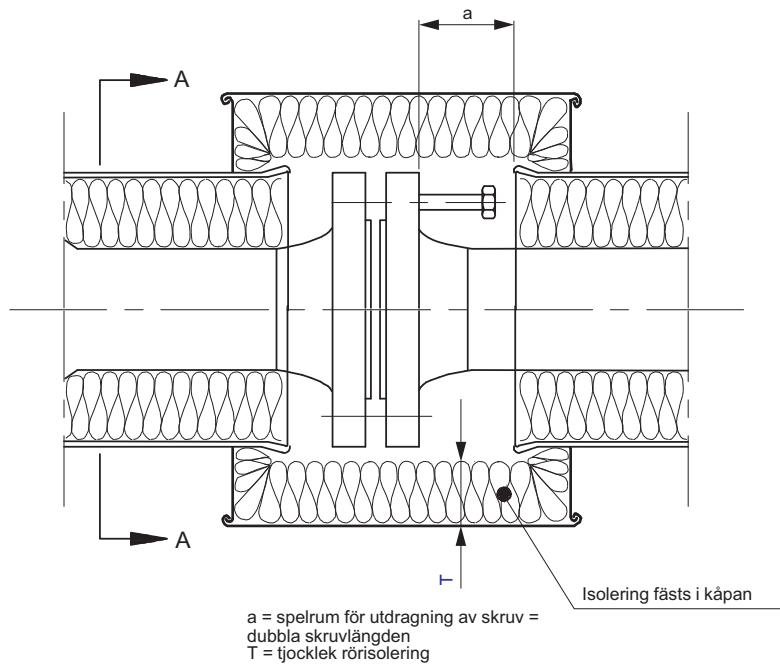
## Alternativ 2

**Fig. 12** Isolering och ytbeklädnad vid mätuttag.

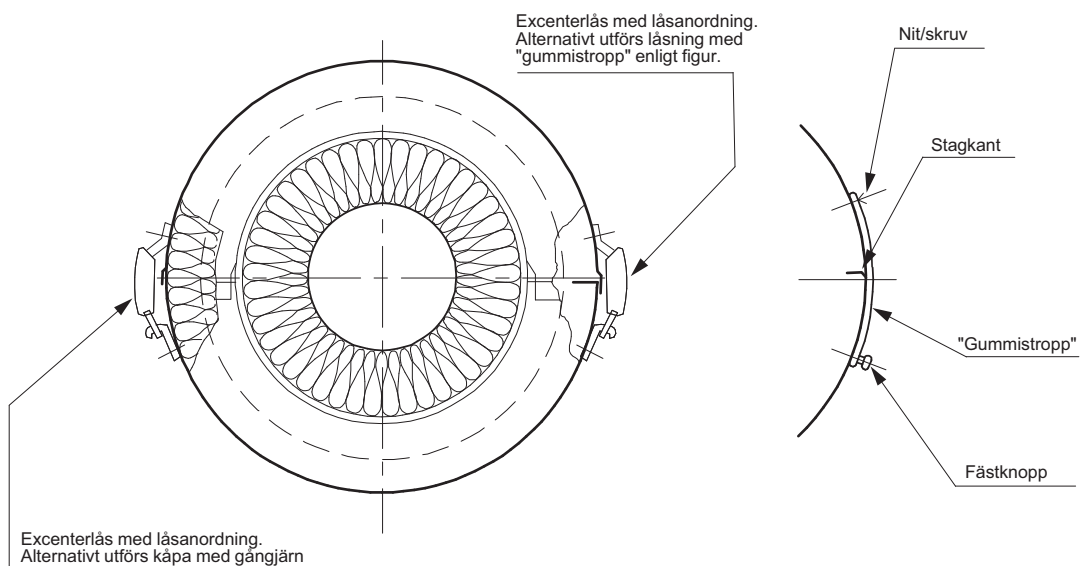


**Fig. 13** Isolering och ytbeklädnad vid glidstöd och pendelupphängningar.

## Alternativ 1



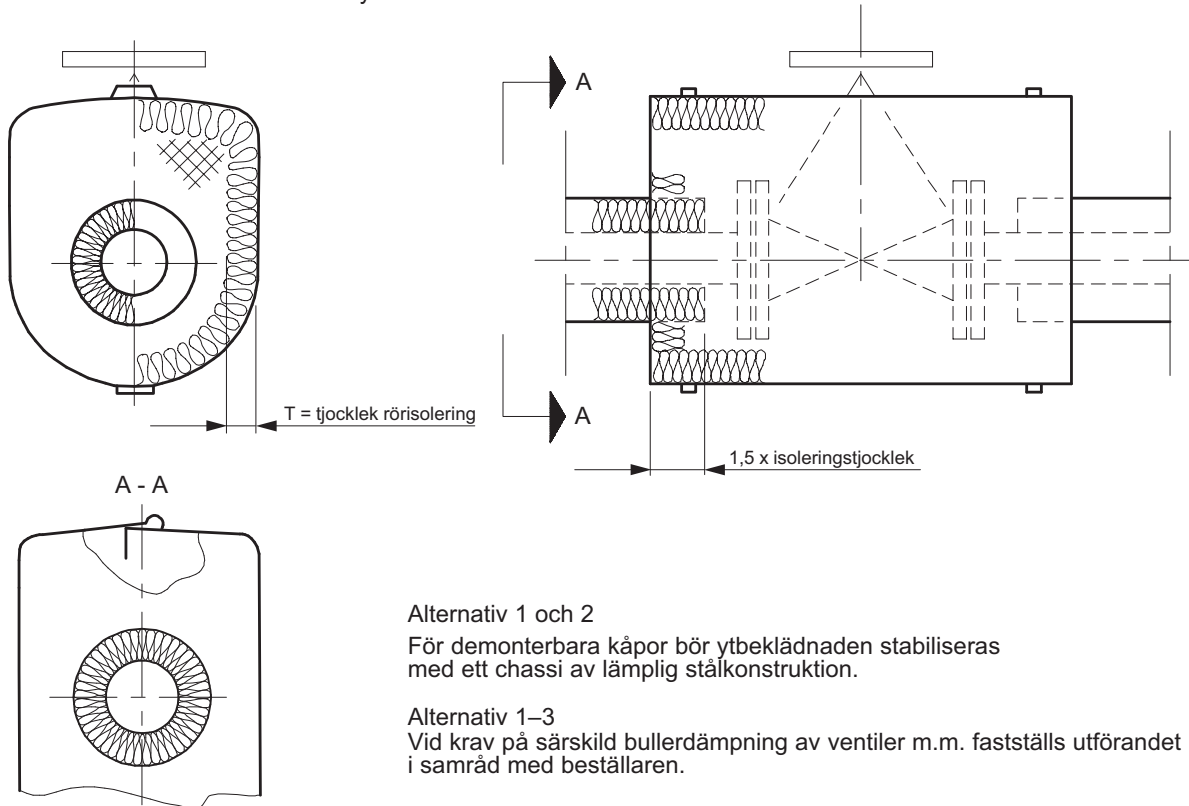
## A - A



## Alternativ 2

Som alternativ till ovan redovisad lösning (alternativ 1) kan så kallade specialsydd "madrasser" användas. Se även SSG 7591.

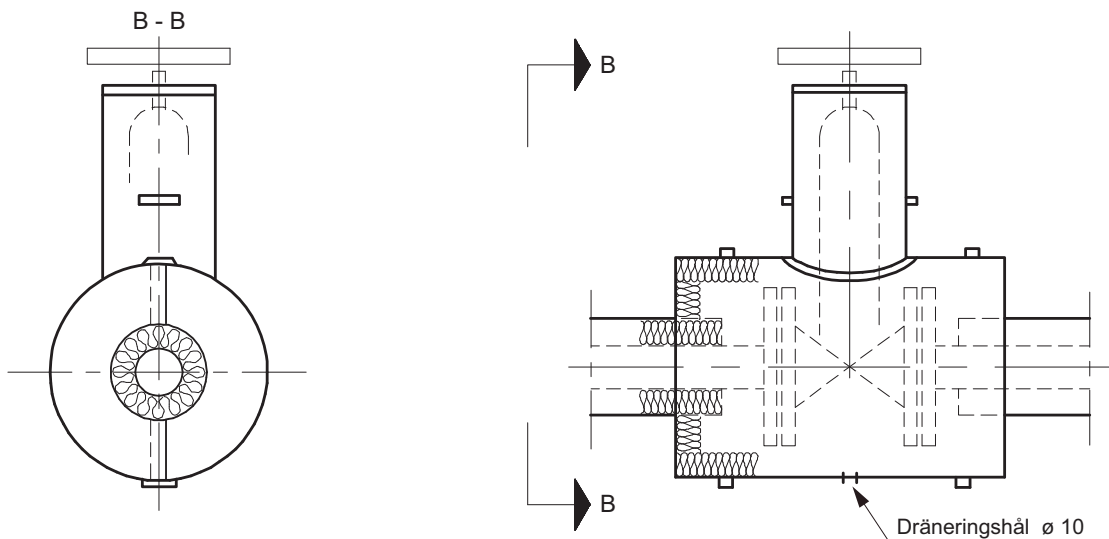
**Fig. 14** Isolering och ytbeklädnad av flänsförband.

**Alternativ 1** Demonterbar ytbeklädnad**Alternativ 1 och 2**

För demonterbara kåpor bör ytbeklädnaden stabiliseras med ett chassi av lämplig stålkonstruktion.

**Alternativ 1–3**

Vid krav på särskild bullerdämpning av ventiler m.m. fastställs utförandet i samråd med beställaren.

**Alternativ 2** Demonterbar ytbeklädnad**Alternativ 3**

Som alternativ till alternativ 1 och alternativ 2 ovan kan så kallade specialsydda "madrasser" användas. Se även SSG 7591.

**Anm.** Vid ventiler med packbox ska en inspektionsöppning finnas runt packboxen.

Dräneringshål ø10 ska finnas på isolerplåtens undersida.

**Fig. 15** Isolering och ytbeklädnad av ventiler.

---

## 2 Referenser

**SSG, Standard Solutions Group AB, Sundsvall, [www.ssg.se](http://www.ssg.se)**

Standard	Titel
SSG 6720	Rör genomföring i plåtsandwichelement, plåtvägg, tegelvägg, betongvägg och bjälklag. Principutförande. (2016)
SSG 7591	Isolering av rörledningar, ventilationskanaler, rökkanaler och behållare. (2022)



Ge feedback!  
[ssgsolutions.com/sv/feedbackstandard](https://ssgsolutions.com/sv/feedbackstandard)