



Fastställt: 2023-04-14

Utgåva 2

- Branschstandard Teknisk Isolering -
Termisk isolering av VVS och kylinstallationer

Upplysningar om sakinnehållet i standarden lämnas av Isoleringsfirmornas förening.

Telefon: 08-762 75 37 | e-post: info@tekniskisolering.se | www.tekniskisolering.se

Innehåll	Sida
Förord	5
Inledning	6
Tillämpningsområde	7
Referenser	8
Utgåva och ändringar	8
3 Termer och definitioner	9
4 Symboler och enheter	9
5 Isoleringsklasser	10
5.1 Bestämning av isoleringsnivå	10
5.2 Beräkning av värmeavgivning	11
6 Installationer	12
6.1 Isoleringens ändamål och dimensionering	12
6.2 Isolering mot energiförluster	12
6.3 Varma installationer	12
6.4 Kalla installationer	12
6.5 Isolering mot utvändigt kondens	13
6.6 Isolering mot invändigt kondens	13
6.7 Isolering mot oavsiktlig uppvärmning och avkylning av utrymme	13
6.8 Isolering mot frysning	13
6.9 Isolering för att behålla mediets temperatur	13
6.10 Isolering mot mikrobiell tillväxt (legionella)	13
6.11 Skyddsisolering	14
6.12 Isoleringsnivå och prestanda	14
6.13 Omgivande temperatur för installationer	14
7. Produkter	15
7.1 Produkters hållbarhet – generellt	15
7.2 Isoleringsprodukter	15
7.3 Ytbeklädnader	15
7.4 Fästdon för installationer	15
7.5 Monteringsanvisningar	15
8 Utförande - Platsbehov för rör- och luftbehandlingsinstallationer	16
8.1 Generellt	16
8.2 Isoleringens platsbehov vid rörisolering	17
8.3 Isoleringens platsbehov vid isolering av ventilationskanaler	18

Bilaga A	20
A.1 Uppvärmningsanläggning.....	20
A.2 Tappvarmvattenanläggning	20
A.3 Köldbärarsystem (komfortkyla).....	20
A.4 Tappkallvatten.....	21
A.5 Dagvatten och luftningsledningar för spillvatten.....	21
A.6 Luftbehandlingsanläggning	21
A.7. Värmepumpsanläggning	21
A.8. Solfångarsystem	21
A.9 Förslag på isoleringsklasser för rörinstallationer	22
A.10 Förslag på isoleringsklasser för luftbehandlingsinstallationer	24
Bilaga B	25
B.1 Beräkningsgång för rörisolering	25
B.2 Beräkningsgång för ventilationsisolering	26
Bilaga C	27
C.1 Building Information Properties, BIP.....	27

Förord

Det här är en branschstandard för teknisk isolering som tagits fram av Isoleringsfirmornas förening. Branschstandarderna ska underlätta för hela byggbranschen, och främst för VVS-sektorn, att göra rätt gällande teknisk isolering. Det kommer i sin tur att leda till mer hållbara och klimatsmarta byggnader.

Standarderna ska vara ett hjälpmedel både för beställare, konsulter, besiktare, VVS-, kyl- och isoleringsentreprenörer.

Standarderna behandlar isolering av både rörledningar och ventilationskanaler och utrustning. En standard som tar hänsyn till olika materialval och lösningar. Det går till exempel att ta hänsyn till isolerade rörupphängningar så kallade distansskålar.

En del av syftet med standarderna är att ta fram dimensioneringshjälpmedel i form av tabeller som kan användas vid projektering av isolering av VVS-installationer vid nybyggnads- och ROT-projekt. Målet är att tabellernas innehåll ska väga in såväl kostnad som miljöpåverkan associerad med en viss isoleringsprodukt.

Ambitionen har varit att ta fram en standard som behöver revideras mindre frekvent och som är samstämmig med europeiska standarder inom området.

Vår förhoppning är att denna branschstandard teknisk isolering ska kunna visa på nyttan med att isolera energiklokt. Ett energieffektivt tänkande redan i planeringsstadiet kommer att löna sig i slutändan.

Vi vill tacka alla som har varit behjälpliga med framtagandet av standarderna så som beställare, konsulter, isoleringsentreprenörer, materialproducenter och branschkollegor.

Standarderna har tagits fram med ekonomiskt stöd från SBUF, Svenska Byggbranschens Utvecklingsfond.

2: a utgåvan av standarderna ersätter den 1: a utgåvan (daterad 2020-03-30):

- Följande förändringar har genomförts:
- Bilaga A: Förslag på isoleringsklasser för rör- och luftbehandlingsinstallationer.
- Bilaga B: Beräkningsgång för rör och ventilationskanaler.
- Bilaga C: Building information properties, BIP.

Inledning

Standarden innehåller riktlinjer som syftar till att uppnå god design och utförande vid isolering av tekniska installationer samt begränsa energiförluster, risk för personskador, och säkerställer rimliga driftsförhållanden och livscykelperspektiv för installationer och isoleringar.

Standarden förutsätter att användaren har teknisk insikt och kunskap om lagstiftningen i området, såsom byggregler och bestämmelserna om CE-märkning av byggprodukter.

Den normativa delen av standarden innehåller de tekniska kraven som ska uppfyllas vid utformning och genomförande av teknisk isolering. Bilaga A, B och C till den normativa texten är endast informativ, dvs. vägledande.

Projektören är ansvarig för att Branschstandard Teknisk Isolering, BTI, följs i tillämpliga delar och att dess dokumentation är tillgänglig.

För att säkerställa fullgott resultat och funktion av den tekniska isoleringen bör isoleringsentreprenören upphandlas innan startmötet för det aktuella projektet avhandlats.

Tillämpningsområde

Standarden gäller termisk isolering av installationer, exempelvis värme-, ventilations-, kyl-, sol-, vatten och avloppsvattenanläggningar. Standarden gäller för installationer inom- och utomhus. För termisk isolering av industrianläggningar, inklusive process- och försörjningsanläggningar hänvisas till standarder inom SSG (Standard Solution Group).

Standarden omfattar alla delar av installationen, inklusive plana och krökta ytor av exempelvis kanaler och rörsystem, ventiler, armaturer, monteringsenheter och tankar. Standarden gäller även för rör mellan byggnader.

Standarden gäller inte isolering av byggnadskonstruktionen, kylrum eller för isolering av försörjningsledningar för fjärrvärme och fjärrkyla. Gränsen mellan fjärrvärmesystem och fjärrkylsystem och byggnadsinstallation ligger vid huvudsystemets avstängningsventiler.

Standarden gäller inte isolering av pannor och värmepumpar.

Standarden behandlar inte eventuella brandkrav. För installationer där det finns brandkrav ska dessa också uppfyllas.

Standarden är framtagen för installationer med driftstemperaturer mellan -40 °C och $+120\text{ °C}$.

Referenser

SS-EN 12828:2012+A1:2014 Värmesystem i byggnader – Utförande och installation av vattenburna värmesystem.

SS-EN ISO 12241:2022 Värmeisolering av installationer- Beräkningsregler.

SS-EN ISO 15758:2014 Fukt- och värmetekniska egenskaper hos installationer – Beräkning av vattenångdiffusion – Isolering på kalla rör.

DS 452 utgave 3 Termisk isolering av tekniske installationer.

AMA VVS & Kyla 22.

Building information properties, BIP, Bipkoder.se

Utgåva och ändringar

Utgåva 1

1.01 – Ändring av Dy från mm till m på sidorna 10, 11 och 12. (2020-05-15)

Utgåva 2

Semantiska förändringar i standarden

Bilaga A – Delvis nya förslag på isoleringsklasser och mediatemperaturer

Bilaga B – Beräkningsgång för rör och ventilationskanaler

Bilaga C – Building information properties, BIP

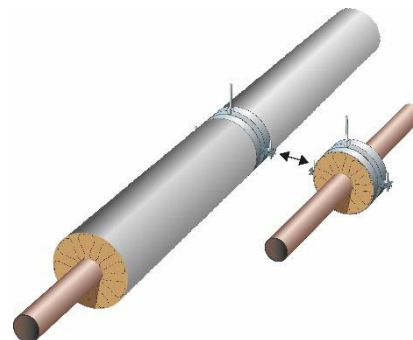
3 Termer och definitioner

3.1 Produkter

Med produkter menas själva isoleringen – isolervaran samt kompletterande produkter som ingår i isoleringslösningen.

3.2 Distansskål

Isolerad rörupphängning med samma isoleringstjocklek som den framräknade rörisoleringen. Distansskålen förhindrar värme- och köldbryggor vid rörupphängningarna av varma och kalla rör (även kondens). Den minskar de termiska förlusterna enligt schablon med 15% inomhus och 25% utomhus. Se även SS-EN ISO 12241:2022. Denna typ av upphängningsanordning bör beaktas vid rådande förhållanden. (se även 7.4)



3.3 Emissivitet

Emissivitet är ett mått på hur mycket ett objekt eller material reflekterar inkommande strålning. Om $\epsilon=0$ reflekteras all inkommande strålning och om $\epsilon=1$ absorberas all strålning.

Emissivitet för ett ytskikt är en viktig komponent vid beräkning av yttemperatur.

3.4 U-värde

Värmegenomgångskoefficient U $W/(m^2 \cdot K)$ för plana ytor. Finns även som linjär värmegenomgångskoefficient U_l $W/(m \cdot K)$ för ex rör och cirkulära kanaler.

3.5 Dolda utrymmen

Med dolda utrymmen menas utrymmen där installationer inte på ett enkelt sätt kan inspekteras. Exempelvis schakt, slitsar, i väggar, bjälklag, tak, ovan undertak och dylikt.

4 Symboler och enheter

Symbol	Beteckning	Enhet
ϵ	Emissivitet	
λ	Värmekonduktivitet	$W/(m \cdot K)$
D_y	Ytterdiameter på rör och kanal	m
θ	Medietemperatur	$^{\circ}C$
θ_e	Omgivande temperatur	$^{\circ}C$
T	Temperatur	$^{\circ}C$
U	Värmegenomgångskoefficient	$W/(m^2 \cdot K)$
U_l	Linjär värmegenomgångskoefficient	$W/(m \cdot K)$
R	Isoleringsklass för rör	R0 – R7
V	Isoleringsklass för ventilationskanaler	V0 – V6

5 Isoleringsklasser

5.1 Bestämning av isoleringsnivå

Isoleringsnivå som begränsar energiförlusten bestäms utifrån isoleringsklasserna i tabell 5.1.1 för rör och enligt tabell 5.1.2 för ventilationskanaler. Anläggningens driftform och dimensionerande temperaturer avgör val av isoleringsklass.

Isoleringsklasserna används endast för att ange isoleringsnivån i förhållande till begränsning av energiförlust för varma och kalla installationer. Lägre värmekonduktivitet $W/(m \cdot K)$, (lambda-värde, λ) på isoleringsmaterialet minskar isoleringstjockleken. Vid bestämning av isoleringens tjocklek måste även andra faktorer beaktas, till exempel förluster vid rörupphängningar, skydd mot kondens, brand, ljud och mikrobiell tillväxt mm, se kapitel 6, installationer.

Tabell 5.1.1 – Isoleringsklasser för rör och plana ytor

Isoleringsklass	U-värdeskrav för rör $U, W/(m \cdot K)$	U-värdeskrav för plana ytor $U W/(m^2 \cdot K)$
R0	Ingen isolering	Ingen isolering
R1	$3,3 \cdot D_y + 0,22$	1,17
R2	$2,6 \cdot D_y + 0,20$	0,88
R3	$2,0 \cdot D_y + 0,18$	0,66
R4	$1,5 \cdot D_y + 0,16$	0,49
R5	$1,1 \cdot D_y + 0,14$	0,35
R6	$0,8 \cdot D_y + 0,12$	0,22
R7	$0,7 \cdot D_y + 0,11$	0,21

Isoleringsklasserna är enligt SS-EN 12828 förutom klass R7 vilken är ett tillägg i denna standard.

Rör omfattar cirkulära rör med en utvändig diameter, D_y , upp till 0,4 m.

Plana ytor omfattar installationsdelar med plana och svagt böjda ytor samt rör med ytterdiameter, D_y , större än 0,4 m.

U-värdet avrundas till 2 decimaler för kravnivån.

Tabell 5.1.2 – Isoleringsklasser för ventilationskanaler och plana ytor

Isoleringsklass	U-värdeskrav cirkulära kanaler U_l W/(m·K)	U-värdes krav för plana ytor U W/(m ² ·K)
V0	Ingen isolering	Ingen isolering
V1	$1,53 \cdot Dy + 0,46$	0,70
V2	$0,86 \cdot Dy + 0,30$	0,37
V3	$0,85 \cdot Dy + 0,20$	0,32
V4	$0,77 \cdot Dy + 0,15$	0,27
V5	$0,55 \cdot Dy + 0,13$	0,19
V6	$0,47 \cdot Dy + 0,11$	0,16

Cirkulära kanaler omfattar kanaler med en utvändigt diameter upp till 1,0 m.

Plana ytor omfattar installationsdelar med plana och svagt böjda ytor samt cirkulära kanaler med diameter större än 1,0 m.

U-värdet avrundas till 2 decimaler för kravnivån.

5.2 Beräkning av värmeavgivning

Beräkning av U-värde för konstruktionen utförs enligt SS-EN ISO 12241:2022.

Värmegenomgångskoefficient U W/(m²·K) för plana ytor. Finns även som linjär värmegenomgångskoefficient U_l W/(m·K) för exempelvis rör och cirkulära kanaler.

Isoleringsproduktens deklarerade värmekonduktivitet W/(m·K) och det aktuella ytskiktets emissivitet, används i beräkningarna.

I de fall där det förekommer värmebryggor, till exempel upphängningar och andra delar som bryter isoleringsskiktet, medräknas den ökade värmeförlusten från dessa i installationens U-värde.

Schablonmässigt ökar de termiska förlusterna med 15% inomhus och 25% utomhus.

Energiförlusten via värmebryggor kan även beräknas enligt SS-EN ISO 12241:2022.

Det framräknade U-värdet avrundas till 2 decimaler, se bilaga B.1 och B.2.

Konstruktionens U-värde skall vara mindre än eller lika med kravnivån.

6 Installationer

6.1 Isoleringens ändamål och dimensionering

Installationer isoleras termiskt:

- För att minimera energiförluster.
- Mot oavsiktlig uppvärmning eller avkylning av rum- och installationsdelar.
- För att minimera risken för kondensbildning.
- För att minimera risken för mikrobiell tillväxt (legionella)
- För att minimera risken för frysning av media.
- För att bidra till färskvattenbesparing.
- För termiskt skydd av media.
- Mot risker, skador och olägenheter.

För varje typ av installation väljs isoleringsmetod och isoleringsklass så att kraven uppfylls.

6.2 Isolering mot energiförluster

Installationer isoleras så att:

- Oavsiktlig värmeförlust undviks.
- Oavsiktlig kylning eller uppvärmning av mediet undviks.

6.3 Varma installationer

Varma installationer föreslås att isoleras enligt bilaga A, A.2 - A.10 (se förslagen i tabell A.9 och A10), så att installationen har ett U eller U_I -värde som inte överstiger det som anges i kapitel 5.

Tabell 5.1.1 och 5.1.2 visar endast de U-värde som gäller för att begränsa energiförlust. Hänsyn måste även tas för skydd mot kondensutfällning, frysning, brand, ljud, mikrobiell tillväxt (legionella) och skyddsisolering mm.

6.4 Kalla installationer

Med kalla installationer menas när medietemperatur understiger omgivande temperatur.

Kalla installationer isoleras enligt bilaga A, A.2 - A.10 (se förslagen i tabell A.9 och A10), så att installationen har ett U eller U_I -värde som inte överstiger det som anges i kapitel 5.

Installationer som växelvis kan vara varma och kalla isoleras så att kravet på U-värde uppfylls i båda fallen.

Tabell 5.1.1 och 5.1.2 visar endast de U-värde som gäller för att begränsa energiförlust. Hänsyn måste även tas för skydd mot kondensutfällning, frysning, brand, ljud, mikrobiell tillväxt (legionella) och skyddsisolering mm.

6.5 Isolering mot utvändig kondens

Kalla installationer isoleras mot utvändig kondens, så det inte uppstår skador, olägenheter i omgivningen, isoleringen eller installationen. Se även SS-EN 15758:2014.

Isoleringen dimensioneras så att yttemperaturen på den yttre ångbromsen är högre än luftens daggpunktstemperatur. Beräkningen görs enligt SS-EN ISO 12241:2022. Ångdiffusionsmotståndet hos ångbromsen bör uppfylla värdena i tabell 6.5.1.

Tabell 6.5.1 Minsta specifika ånggenomgångsmotstånd för ångbroms på isoleringsmaterial på kalla installationer

Medietemperatur °C	Minsta specifika ånggenomgångsmotstånd (Z)	
	m ² s Pa/kg	Sd-värde (m)
$\theta > 0$	$250 \cdot 10^9$	50
$0 \geq \theta \geq -10$	$500 \cdot 10^9$	100
$\theta < -10$	Bedöms i varje specifikt fall	

6.6 Isolering mot invändig kondens

Anläggningar för luft och andra gasformiga medier isoleras mot invändig kondens så att det inte uppstår skador i omgivningen, isoleringen eller installationen. Se även SS-EN ISO 15758.

6.7 Isolering mot oavsiktlig uppvärmning och avkylning av utrymme

Varma och kalla installationer isoleras så att de inte försvårar eller hindrar regleringen av temperaturen i de utrymmen som de passerar igenom.

Varma och kalla installationer isoleras så att de inte oavsiktligt avger värme eller kyla till utrymmen och på så sätt på ett ej accepterat sätt ökar behovet av kylning eller uppvärmning.

6.8 Isolering mot frysning

Installationer isoleras så att skador inte uppstår i omgivningen eller i installationen som beror på att mediet fryser. Beakta skyddsisolering, se punkt 6.11.

Isoleringen dimensioneras för att skydda mot frysning under en bestämd tid.

6.9 Isolering för att behålla mediets temperatur

Installationer isoleras så att ej godtagbara temperaturförändringar som försämrar installationens funktion uppstår i mediet.

Tappkallvatten och tappvarmvattenrör isoleras så att framledningstiden minimeras och på så sätt minskas färskvattenslöseriet.

6.10 Isolering mot mikrobiell tillväxt (legionella)

Tappkallvattenledningar isoleras så att de allmänna råden i Boverkets byggregler för mikrobiell tillväxt uppfylls. Se även Branschregler Säker Vatteninstallation.

6.11 Skyddsisolering

Varma installationer isoleras:

- så att ytemperaturen inte ger upphov till skador på personer och husdjur och inte medför risk för antändning eller annan skada på andra byggnadsdelar, installationer och föremål i byggnaden.
- så att ytemperaturen inte överstiger 60 °C, inte ens punktvis, dock förutom kopplingsledningarna och värmare.
- så att skadlig kondensbildning inte förekommer i till exempel rökgaskanaler.

Kalla installationer isoleras:

- så att ytemperaturen inte ger upphov till köldskador.

6.12 Isoleringsnivå och prestanda

Alla delar av installationen isoleras så att aktuella funktioner av vad som är beskrivet i detta kapitel uppfylls (förslag återfinns i bilaga A).

Där det anges rör och kanaler omfattar detta hela rör- och kanalsystemet inklusive upphängningar, rördelar och armaturer.

6.13 Omgivande temperatur för installationer

Omgivande temperaturer definieras vid projektering.

7. Produkter

7.1 Produkters hållbarhet – generellt

Produkter (se definition under punkt 3.1) som ingår i en isoleringslösning ska vara beständiga med hänsyn till produktens användande i isoleringslösningen, anläggningens driftförutsättningar och livslängd. Standarden uppmanar till att ta hänsyn till produkternas hållbarhetsprestanda ur ett livscykelperspektiv baserat på uppgifter i produkternas EPD:er (Environmental Product Declarations), som även ligger till grund för klimatdeklarationer.

7.2 Isoleringsprodukter

Isoleringsprodukter ska bibehålla sina isoleringsegenskaper vilka förutsattes vid dimensioneringen. Isoleringsprodukter ska vara CE-märkta i de fall en harmoniserad produktstandard är tillgänglig. Om en sådan harmoniserad standard inte existerar, ska egenskaperna hos isoleringsprodukterna deklarerars i enlighet med de principer som gäller för motsvarande CE-märkta produkter. För termiska egenskaper betyder det att värmeledningsförmågan i det aktuella temperaturintervallet ska verifieras genom provning i ett ackrediterat laboratorium.

7.3 Ytbeklädnader

I de fall isoleringsprodukten kläs in med en beklädnad ska det tas i beaktande att eventuell förändrad emissivitet påverkar risken för kondensbildning och eventuell förhöjd yttemperatur (se 6.11 skyddsisolering).

Se AMA VVS & Kyla 22, kapitel RC.

7.4 Fästdon för installationer

Rörklammer, klamsvep och distansskål (se 3.2) belastas enbart enligt tillverkarnas givna rekommendationer.

7.5 Monteringsanvisningar

Det åligger leverantören av produkten att tillhandahålla monteringsanvisningar som säkerställer ett beständigt och fullgott resultat för den färdiga installationen.

8 Utförande - Platsbehov för rör- och luftbehandlingsinstallationer

8.1 Generellt

Isolering av tekniska installationer utförs enligt leverantörens dokumenterade monteringsanvisning och med hänsyn tagen till materialens egenskaper, installationsmetod och omgivningens påverkan. Se även 7.1 Produkters hållbarhet - generellt.

Kontroll och dokumentation av kontrollen av isoleringen utförs enligt AMA VVS & Kyla 22, kapitel Y. I handlingar som ansluter till AMA VVS & Kyla 22, eller annan utgåva, ska detta föreskrivas i avsnitt YHB.5.

För att säkerställa fullgott resultat och funktion av den tekniska isoleringen bör isoleringsentreprenören upphandlas innan startmötet för det aktuella projektet avhandlats. Vilket ger följande fördelar:

- Upphängningar av rör påverkar tjocklek på isolering.
- Godkända brandisoleringslösningar för rör och luftbehandlingsinstallationer kräver olika upphängningsavstånd etc. beroende på val av isoleringsfabrikat.
- Eventuella anpassningar vid håltagningar, brandtätningar etc.
- Isolering av ingjutna rör och kanaler.
- Isolering av ventiler och flänsar

Att upphandla isoleringsentreprenaden i tid är ekonomiskt och praktiskt fördelaktigt.

8.2 Isoleringens platsbehov vid rörisolering

Rörledning som isoleras ska monteras så att avståndet mellan färdigisolerad rörledning och annan rörledning samt mellan färdigisolerad rörledning och vägg-, golv- samt takyta blir så stort att isoleringsarbetet kan utföras.

Mått på utrymme för rörinstallationer. Vid montering av isolering och ytbeklädnad måste alltid en sida av kanalen vara fullt tillgänglig för montören.

Ta hänsyn till hinder som korsande rör, ventilationskanaler och elstegar.

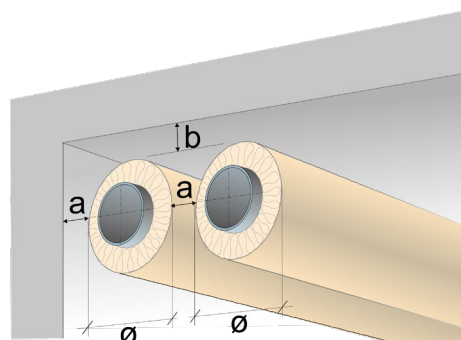
Vid isolering ta även hänsyn till brand, ljud och kondens.

Vid brandisolering följ materialproducentens anvisningar.

Platsbehov för isolering av rörledning.

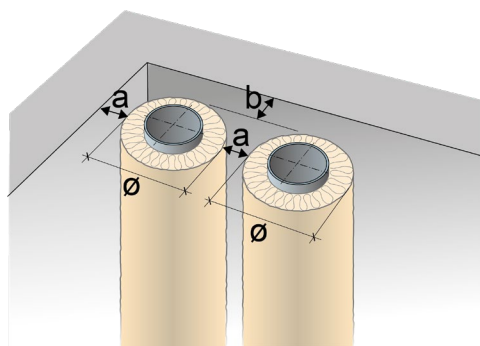
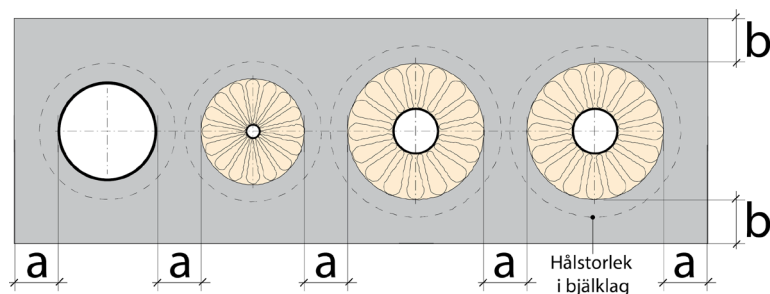
Tabellen nedan är hämtad från AMA VVS & Kyla 22, tabell AMA PN/1.

Färdig yttre diameter efter utförd isolering, mm	a mm	b mm
– 160	50	50
(160) – 300	100	50
(300) – 500	150	50
(500) – 800	200	100
> 800	300	100



b-måttet gäller även avstånd till golv.

Tappvattenschakt



8.3 Isoleringens platsbehov vid isolering av ventilationskanaler

Ventilationskanal som isoleras ska monteras så att avståndet mellan färdigisolerad kanal och annan kanal samt mellan färdigisolerad ventilationskanal och vägg-, golv- samt takyta blir så stort att isoleringsarbetet kan utföras.

Mått på utrymme för ventilationskanaler. Vid montering av isolering och ytbeklädnad måste alltid en sida av kanalen vara fullt tillgänglig för montören.

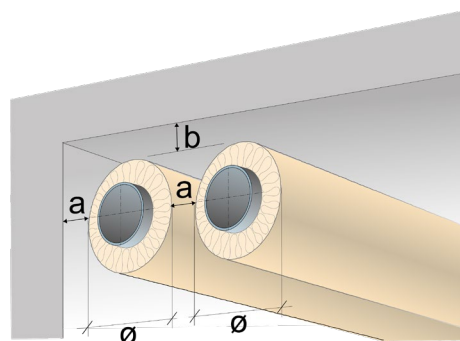
Ta hänsyn till hinder som korsande rör, ventilationskanaler och elstegar.

Vid isolering ta även hänsyn till brand, ljud och kondens.

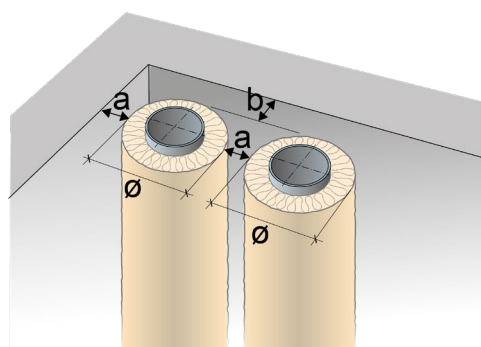
Vid brandisolering följ materialproducentens anvisningar.

Platsbehov för isolering av cirkulära kanaler (avser kanalsystem)

Färdig yttre diameter efter utförd isolering, mm	a mm	b mm
– 160	50	50
(160) – 300	100	100
(300) – 500	200	100
(500) – 800	300	100
> 800	500	150



b-måttet gäller även avstånd till golv.



Platsbehov för isolering av rektangulära kanaler (avser kanalsystem)

Isolering 2 sidor

Kanalsida <700 mm

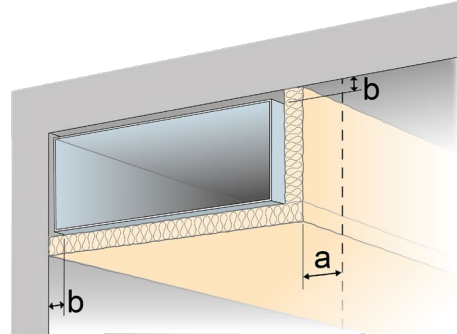
$a \geq 400$ mm

$b = \text{max } 30$ mm

Kanalsida ≥ 700 mm

$a \geq 600$ mm

$b = \text{max } 30$ mm



Isolering 3 sidor

Kanalsida <700 mm

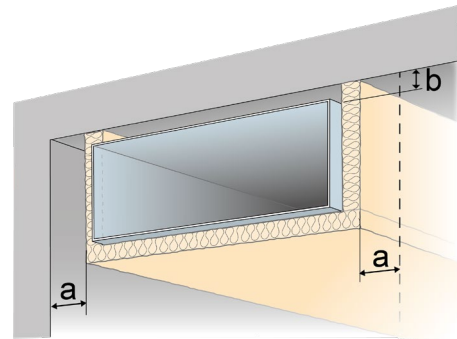
$a \geq 400$ mm

$b = \text{max } 30$ mm

Kanalsida ≥ 700 mm

$a \geq 600$ mm

$b = \text{max } 30$ mm



Isolering 4 sidor horisontellt

Kanalsida <700 mm

$a \geq 400$ mm

b bör vara minst 150 mm.

Kanalsida $\geq 700 - 1200$ mm

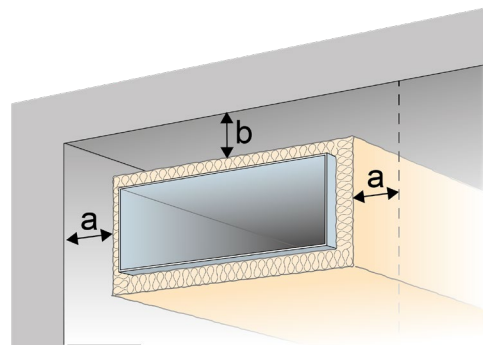
$a \geq 600$ mm

b bör vara minst 200 mm.

Kanalsida ≥ 1200 mm

a och $b \geq 600$ mm

b -mättet gäller även avstånd till golv.



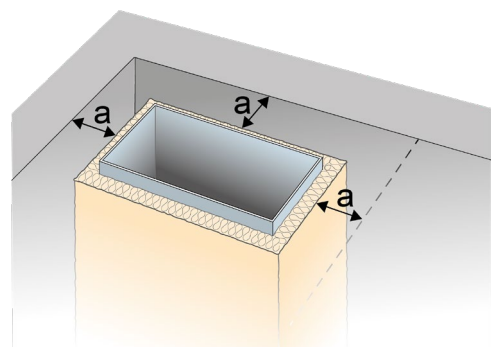
Isolering 4 sidor vertikalt

Kanalsida <700 mm

$a = 400$ mm

Kanalsida ≥ 700 mm

$a = 600$ mm



Bilaga A

Anläggningar isoleras mot energiförlust och temperaturförändring av media beroende på typ av anläggning och ifall de är placerade utanför eller i uppvärmda utrymmen.

Under punkterna A.1 till A.8 återfinns de typer av anläggningar som standarden behandlar.

I tabell A.9 och A.10 ges förslag på isoleringsklasser för ett energieffektivt byggande för rör- och luftbehandlingsapplikationer.

Isoleringsklasserna är anpassade för vanligt förekommande temperaturer och drifttider. Vid andra förhållanden uppmanas till att beräkna varje individuellt fall. Utgå från specifika förutsättningar så som mediatemperatur, omgivande temperatur samt installationernas drifttid och belägenhet.

Projektören anger isoleringsklass, R0–R7 för rörledningar och V0–V6 för ventilationskanaler, samt beräknad isoleringstjocklek i millimeter vid olika rör- och kanaldimensioner.

A.1 Uppvärmningsanläggning

Denna grupp omfattar följande installationer i förbindelse med en (central) värmeanläggning dvs vätskebaserad installation med värmeavgivare i form av radiatorer eller golvvärme samt luftvärmesystem.

- Huvudledningar, fördelningsledningar samt kopplingsledningar.
- Behållare som tex. ackumulatortankar
- Värmeväxlare
- Fjärrvärmecentral

Installationerna isoleras mot energiförlust med hänsyn tagen till:

- Placeringen av installationerna och omgivande temperaturer.
- Driftstemperaturer (dvs. framledningstemperaturer)
- Styrning
- Drifttid

Fram- och returledningar isoleras i samma isoleringsklass.

A.2 Tappvarmvattenanläggning

Följande installationer ingår:

- Huvudledningar, distributionsledningar, cirkulationsledningar och kopplingsledningar
- Armaturer (kopplingar, ventiler)

Installationerna isoleras mot energiförlust i uppvärmda utrymmen oavsett plats, drifttid och regleringsförhållanden. Tappvarmvattenledningar isoleras så att framledningstiden minimeras (se 6.9).

A.3 Köldbärarsystem (komfortkyla)

Här innefattas:

- Rör till kylbafflar
- Rör till kyltak
- Rör till fläktkonvektorer och cirkulationsluftskylare
- Rör till kylbatterier
- Rör i återvinningsystem

A.4 Tappkallvatten

Tappkallvattenledningar isoleras mot kondensutfällning i uppvärmda rum och mot frysning utomhus. I schakt och bjälklag isoleras rören även så att risk för mikrobiell tillväxt (legionella) minimeras. Observera att isoleringstjockleken är beroende på rördiametrar, schaktutformning och temperaturer. Tappkallvattenledningar isoleras så att framledningstiden minimeras. (se 6.9 och 6.10).

Standarden förordar separat schakt för tappkallvatten.

A.5 Dagvatten och luftningsledningar för spillvatten

Dagvattenledningar som passerar genom uppvärmda utrymmen isoleras mot kondensutfällning och oavsiktlig avkylning av utrymmet. Detta omfattar även luftningsledningar för spillvatten på vindar. Beakta även eventuellt behov av ljudisolering.

A.6 Luftbehandlingsanläggning

Anläggningar isoleras mot energiförlust och temperaturförändring av media beroende på typ av anläggning och ifall de är placerade utanför eller i uppvärmda utrymmen. Branschstandarderna ger förslag på isoleringsklasser för luftbehandlingsanläggningar i tabell A.10. Luft har låg värmekapacitet varför det är viktigt att dimensionera vid rätt förutsättningar (temperatur och lufthastighet) och därefter bestämma isoleringsklass. Speciellt gäller detta vid variabelflödessystem, VAV-system där temperaturförändringen oftast begränsas.

Frånluftskanaler i uppvärmda utrymmen är normalt inte isolerade mot energiförluster. Tilluftskanaler (för tilluftsdon) i det utrymme de tjänar kan vanligtvis vara oisolerade. Tilluftskanaler utan kylning med dimensionerande lufttemperatur mellan 15–23 °C, som ligger i uppvärmda rum isoleras normalt inte mot energiförlust.

Ventilationskanaler i frånluftssystem utan värmeåtervinning kan vara oisolerade. De bör dock isoleras mot kondens i de fall det behövs.

Ventilationskanaler för uteluftintag och avluft i värmeåtervinningsanläggningar kan vara oisolerade mot energiförlust vid placering där kanalens lufttemperatur är lika med omgivande temperatur. Ventilationskanaler för uteluftintag och avluft i uppvärmda utrymmen isoleras mot kondens och oavsiktlig avkylning av utrymmet.

A7. Värmepumpsanläggning

Här innefattas:

- Vätska till vattenvärmepumpar
- Luft till vattenvärmepumpar
- Luft till luftvärmepumpar
- Rör och slangar som förbinder ute- och innedel

A8. Solfångarsystem

Här innefattas:

- Rörledningar för termisk solpanel.

A.9 Förslag på isoleringsklasser för rörinstallationer

Standarden uppmanar till att beräkna varje individuellt fall och därefter välja isoleringsklass och tjocklek. Utgå från specifika förutsättningar så som mediatemperatur samt installationernas drifttid och belägenhet. Isoleringsklasserna nedan är anpassade för vanligt förekommande temperaturer och drifttider.

Isoleringsklasserna beaktar inte brand.

Rörinstallationer		
Typ av installation	Installationsdel	Omgivande temperatur
		≥10 °C Inomhus
		Isoleringsklass
Värmesystem (VS)	Mediatemperatur max 35 °C	R4
	Mediatemperatur max 60 °C	R5
	Mediatemperatur max 90 °C	R6
	Mediatemperatur max 120 °C	R7
	Armaturer (kopplingar, ventiler, flänsar etc.)	R2
	Ingjutna rördragningar (VS)	R3
	Synliga kopplingsledningar i samma rum som värmeavgivare.	R0
Tappvattensystem		
Tappvarmvatten (VV)	Ledningar avsedda för varmvatten.	Rörytterdiameter ≤ 22 mm R6²⁾ > 22mm R5²⁾
		Synliga kopplingsledningar förlagda i samma rum som tappstället.
Varmvatten-cirkulation (VVC)	Ledningar avsedda för varmvattencirkulation.	Rörytterdiameter ≤ 22 mm R6²⁾ > 22mm R5²⁾
Samförlagda värmeledningar (VV+VVC, VVCi)	Samförlagda värmeledningar, vid samisolering. (Isoleringstjocklek baseras på rörytterdiameter VV)	R5²⁾
Tappkallvatten (KV)	Ledningar avsedda för kallvatten. Separata schakt (KV separerat från VV)	R4^{1) 2)}
	Ledningar avsedda för kallvatten. Samförlagt schakt (VV och KV)	Rörytterdiameter ≤ 22 mm R7^{1) 2)} > 22mm R5^{1) 2)}
	Synliga kopplingsledningar förlagda i samma rum som tappstället.	R0¹⁾
	Ingjutna rördragningar (VV, VVC och KV)	R3^{1) 2)}
	Armaturer (kopplingar, ventiler, flänsar etc.)	R2¹⁾
Dagvattenledningar	Invändiga ledningar.	R2¹⁾

Köldbärarsystem	Rördragning för kylmedel (KM) till kylmedelkylaren.	R3¹⁾
	Köldbärarkrets 13–15 °C, Torr kyla	R2¹⁾
	Köldbärarkrets 5–13 °C, Våt kyla	R2¹⁾
Solfångarsystem	Ledningar från termisk solpanel.	R5
Värmepumpar	Jord- och bergvärme (varma förbindelseledningar)	R5
	Luft-luft och luft-vätska, varma ledningar till utedel.	R5
	Luft-luft och luft-vätska, kalla ledningar till utedel.	R4¹⁾

¹⁾ Isolera mot kondensutfällning efter förhållanden (se 6.5 samt 7.1).

²⁾ Beakta mikrobiell tillväxt (legionella), välj isoleringsklass efter rördiameter, schaktstorlek och övriga förutsättningar.

A.10 Förslag på isoleringsklasser för luftbehandlingsinstallationer

Standarden uppmanar till att beräkna varje individuellt fall och därefter välja isoleringsklass och tjocklek. Utgå från specifika förutsättningar så som medietemperatur samt installationernas drifttid och belägenhet.

Luft har låg värmekapacitet varför det är viktigt att dimensionera med hänsyn till temperaturfall vid rätt förutsättningar (temperatur och lufthastighet) och därefter bestämma isoleringsklass. Speciellt gäller detta vid variabelflödessystem, VAV-system där temperaturförändringen oftast begränsar.

Isoleringsklasserna nedan är anpassade för vanligt förekommande temperaturer och drifttider.

Isoleringsklasserna beaktar inte brand.

Luftbehandlingsinstallationer		
Installationsdel	Omgivande temperatur	
	<10 °C Utomhus (ink. kallvind)	≥10 °C Inomhus
	Isoleringsklass	
Uteluft	V0 ¹⁾	V2 ¹⁾
Avluft	V0 ¹⁾	V0 ¹⁾
Avluft vid värmeåtervinning	V1 ¹⁾	V2 ¹⁾
Kanaler förlagda i lösull	V4 ¹⁾	V1 ¹⁾
Tilluftskanaler i system utan tillförd värme eller kyla med dimensionerad lufttemperatur mellan 15 °C och 23 °C	V4 ¹⁾	V1 ¹⁾
Tilluftskanaler i system med tillförd värme eller kyla med dimensionerad lufttemperatur mellan 15 °C och 23 °C	V4 ¹⁾	V2 ¹⁾
Ventilationskanaler i frånluftssystem utan värmeåtervinning	V0 ¹⁾	V0 ¹⁾
Frånluftskanaler med värmeåtervinning	V4 ¹⁾	V1 ¹⁾
Anslutningskanaler belägna i det rum de betjänar	-	V0 ¹⁾

¹⁾ Isolera mot kondensutfällning efter förhållanden (se 6.5 samt 7.1).

Bilaga B

En isoleringsklass anger det minsta krav för hur mycket installationsdelarna ska isoleras. För varje isoleringsklass är det definierat ett maximalt U-värde $W/(m^2 \cdot K)$ för ytor och ett maximalt linjärt U_l -värde W/mK för rör och cirkulära kanaler. Isoleringsklass väljs med hänsyn till driftförhållanden.

B.1 Beräkningsgång för rörisolering

Tabell B.1.1 – U-värdeskrav för isoleringsklasser för rör och plana ytor

	Beräknade U-värdeskrav för rör enligt tabell 5.1.1						
	Isoleringsklass						
Rörtytterdiameter	R1	R2	R3	R4	R5	R6	R7
mm	$W/(m \cdot K)$	$W/(m \cdot K)$	$W/(m \cdot K)$	$W/(m \cdot K)$	$W/(m \cdot K)$	$W/(m \cdot K)$	$W/(m \cdot K)$
12	0,26	0,23	0,20	0,18	0,15	0,13	0,12
15	0,27	0,24	0,21	0,18	0,16	0,13	0,12
18	0,28	0,25	0,22	0,19	0,16	0,13	0,12
22	0,29	0,26	0,22	0,19	0,16	0,14	0,13
28	0,31	0,27	0,24	0,20	0,17	0,14	0,13
35	0,34	0,29	0,25	0,21	0,18	0,15	0,13
42	0,36	0,31	0,26	0,22	0,19	0,15	0,14
48	0,38	0,32	0,28	0,23	0,19	0,16	0,14
54	0,40	0,34	0,29	0,24	0,20	0,16	0,15
60	0,42	0,36	0,30	0,25	0,21	0,17	0,15
70	0,45	0,38	0,32	0,27	0,22	0,18	0,16
76	0,47	0,40	0,33	0,27	0,22	0,18	0,16
89	0,51	0,43	0,36	0,29	0,24	0,19	0,17
108	0,58	0,48	0,40	0,32	0,26	0,21	0,19
114	0,60	0,50	0,41	0,33	0,27	0,21	0,19
Plan yta $W/(m^2 \cdot K)$	1,17	0,88	0,66	0,49	0,35	0,22	0,21

Exempel för rörisolering

- Rörtytterdiameter: **42 mm**
- Medietemperatur: **55 °C**
- Omgivande temperatur **20 °C**
- Isoleringsklass: **R5**
- U-värdes krav enligt Branschstandard Tabell 5.1.1: $1,1 \cdot 0,042 + 0,14 = 0,1862$ vilket ger U_l krav 0,19 $W/(m \cdot K)$. Se tabell B.1.1.
- Skillnaden mellan mediatemp och inomhus temperatur = 35 °C. Det betyder att den tillåtna värmeförlusten vid isoleringsklass R5 är $35 \cdot 0,19 = 6,7$ **W/m**. Isoleringstjockleken kan sedan beräknas exempelvis med materialproducenternas program.

B.2 Beräkningsgång för ventilationsisolering

Tabell B.2.2 – U-värdeskrav för isoleringsklasser för ventilationskanaler och plana ytor

Kanalytterdiameter	Beräknade U-värdeskrav för ventilationskanaler enligt tabell 5.1.2					
	Isoleringsklass					
	V1	V2	V3	V4	V5	V6
mm	W/(m·K)	W/(m·K)	W/(m·K)	W/(m·K)	W/(m·K)	W/(m·K)
100	0,61	0,39	0,29	0,23	0,19	0,16
125	0,65	0,41	0,31	0,25	0,20	0,17
160	0,70	0,44	0,34	0,27	0,22	0,19
200	0,77	0,47	0,37	0,30	0,24	0,20
250	0,84	0,52	0,41	0,34	0,27	0,23
315	0,94	0,57	0,47	0,39	0,30	0,26
400	1,07	0,64	0,54	0,46	0,35	0,30
500	1,23	0,73	0,63	0,54	0,41	0,35
630	1,42	0,84	0,74	0,64	0,48	0,41
800	1,68	0,99	0,88	0,77	0,57	0,49
1000	1,99	1,16	1,05	0,92	0,68	0,58
Plan yta W/(m ² ·K)	0,70	0,37	0,32	0,27	0,19	0,16

Exempel för kanalisolering

- Kanalytterdiameter: **200 mm**
- Mediatemperatur: **20 °C**
- Omgivande temperatur **0 °C**
- Isoleringsklass: **V4**
- U-värdes krav enligt branschstandard tabell 5.1.2: $0,77 \cdot 0,200 + 0,15 = 0,304$ vilket ger U_i , krav 0,30 W/(m·K). Se tabell B.1.2
- Skillnaden mellan mediatemperatur och omgivande temperatur = 20 °C. Det betyder att den tillåtna värmeförlusten ska vara $20 \cdot 0,30 = 6 \text{ W/m}$ i det aktuella fallet. Isoleringsjockleken kan sedan beräknas exempelvis med materialproducenternas program.

Bilaga C

C.1 Building Information Properties, BIP

BIP, Building Information Properties, är ett system för egenskaper och beteckningar för objekt i byggnader. Med hjälp av BIP kan byggare, installatörer, arkitekter, andra projektörer och fastighetsägare använda samma beteckningar och egenskaper. Kommunikationen i projekten underlättas betydligt.

BIP tillgodoser ett behov av att ha standardiserade benämningar på de egenskaper som sätts på objekt vid BIM-projektering. Egenskaperna, eller parametrarna, som sätts på objekt i CAD-filer vill man kunna använda i många olika sammanhang under projekteringen. Med en konsekvent benämning kan man lättare bygga upp system och funktioner som går att återanvända i alla projekt.

Branschstandard Teknisk Isolering omnämns i och har koder i BIP.

BIP omfattar bygg och installationer och finns i en gemensam databas som är fritt tillgänglig på www.bipkoder.se.

Disciplin och huvudkategori i BIP som refererar till Branschstandard teknisk isolering	
<u>Disciplin</u>	<u>Huvudkategori</u>
isoleringsklass (k)	Isoleringsklass R0–R7 enligt BTI för rör
isoleringsklass (k)	Isoleringsklass V0–V6 enligt BTI för ventilationskanaler
VS	Sammansatt termisk isolering av installationer
VS	Termisk isolering av rörledning
Ventilation	Termisk isolering av ventilationskanal

Där **k** är isoleringsklass från BTI R0 till R7 och V0 till V6.

Exempel på BIP-kod:

VS21-42-R6DF60-C

VS2 = Värmesystem, sekundär, radiatorer

1 = löpnummer för systemet VS2x där x=1

42 = rördiameter, mm

-R6 = isoleringsklass R6 enligt BTI

D = Upphängning med distansskål

F = Rörskål av mineralull med ytskikt av armerad aluminiumfolie

60 = isoleringstjocklek, mm

-C = ytskikt med plastplåt



Upplysningar om sakinnehållet i standarden lämnas av Isoleringsfirmornas förening.

Telefon: 08-762 75 37 | e-post: info@tekniskisolering.se | www.tekniskisolering.se