

BTI:2023

Termisk isolering av VVS och kylinstallationer

BRANSCHSTANDARD TEKNISK ISOLERING - LATHUNDEN -

Isoleringsfirmornas förening har tagit fram en lathund för BTI:2023. Lathunden är en sammanfattning av branschstandarden och är tänkt att underlätta för hela bygg -och främst VVS-branschen att göra rätt gällande teknisk isolering. Detta kommer att leda till mer hållbara och klimatsmartare byggnader. Lathunden är tänkt att vara ett hjälpmedel både för beställare, konsulter, besiktningsmän, VVS-, kyl- och isoleringsentreprenörer.

Innehållsförteckning	Sida
Exempel på ritningsbeteckningar	3
Förslag på isoleringsklasser för rörinstallationer	4
Isoleringstjocklekar för varma och kalla rör	5-7
Isoleringstjocklekar för att förhindra kondens	6
Isoleringsklasser och värmeförluster för rör	8
Exempel på värmeförluster, rör och detaljer	9
Förslag på isoleringsklasser för luftbehandlingsinstallationer	10
Isoleringstjocklekar för ventilationskanaler	11
Temperaturförändringar för luftbehandlingsinstallationer	12-13
Isoleringsklasser och värmeförlust för ventilationskanaler	14
Platsbehov för isolerade rör och ventilationskanaler	15
Exempel på BIP-koder	16
BIP - AMA: Isoleringsklasser	17
BIP - AMA: Isoleringsklasser rörisolering	18-19
BIP - AMA: Ytbeklädnadsklasser för rör	20
BIP - AMA: Isoleringsklasser för ventilationsisolering	21-24
BIP - AMA: Ytbeklädnadsklasser för ventilationsisolering	25
AMA-koder	26-27

Förklaring av färgkoder i tabellerna

Färgkoder avser föreslagna isoleringsklasser på sidan 5-7

- █ Separata schakt (KV separerat från VV, VVC samt VS max 60 °C)
- █ Samförlagt schakt (KV och VV, VVC)
- █ Separata schakt (KV separerat från VV)
- █ Samförlagt schakt (KV och VV)

Legionella

Tappvattenledningar i schakt och bjälklag, där temperaturen kan bli högre än rumstemperaturen, bör utformas så att den beräknade temperaturen på stillastående kallvatten inte blir högre än 24 °C på 8 timmar. Boverkets Byggregler 6:622. Se även branchregler Säker Vatteninstallation.



Produktdata i lathunden

Generisk produkt	Värmeledning λ , W/mK			Emissivitet ϵ
	10 °C	50 °C	100 °C	
Rörskål	0,034	0,037	0,044	0,05
Nätmatta	0,035	0,041	0,050	0,94
Lamellmatta	0,038	0,047	0,059	0,05
Lösull	0,041	--	--	0,94
Cellgummi	0,034	0,040	0,051	0,94
Fenolskum	0,025	0,027	0,032	0,05

Emissivitet, $\epsilon = 0,05$ motsvarar isoleringsprodukter med ytskikt av aluminiumfolie.

Emissivitet, $\epsilon = 0,94$ motsvarar isoleringsprodukter med ytskikt av nonwovenväv.

Emissivitet, $\epsilon = 0,94$ motsvarar isoleringsprodukter med ytskikt av cellgummi och mineralull.

U-värde

Branschstandardens isoleringsklasser är baserade på U-värdeskrav.

U-värdet är ett mått på en byggnadsdels värmeisolerande egenskaper med alla dess ingående komponenter. Det anger hur mycket värme som passerar genom en kvadratmeter av byggnadsdelen vid en viss temperatur. - **Ju lägre U-värde desto bättre isolerande förmåga.**

Detta är lathunden

Lathunden består av två delar:

I första delen av lathunden ges förslag för rör och luftbehandlingsinstallationer kopplade till branschstandardens isoleringsklasser. Tabellernas värden är anpassade till allmänt vedertagna isoleringsmaterial och produkternas värmekonduktivitet är medelvärden av materialtillverkarnas isolering. se tabell sidan 2.

Vid andra förhållanden uppmanas till att beräkna varje enskilt fall. Utgå då från mediatemperatur, omgivande temperatur, installationernas drifttid, omgivande luftfuktighet (vid kylinstallationer), belägenhet samt valda isoleringsprodukter värmekonduktivitet samt emissivitet.

Dimensioneringen utförs enligt beräkningsstandard SS-EN ISO 12241:2022. Genomgående värmebryggor i form av tex metalliska upphängningar som bryter isolerskiktet medräknas i installationens U-värde. I tabellerna har detta schablonmässigt tagits hänsyn till med en extra värmeförlust om 15 % (inomhus).

Branschstandarderna finns att ladda ner på tekniskisolering.se

I andra delen redovisas en sammanställning där Branschstandard Teknisk Isolering nämns i BIP och AMA VVS & Kyla.

BIP, Building Information Properties, ger effektivare informationsflöde mellan projektörer - byggare - installatörer - drift och förvaltning genom gemensamma beteckningar och egenskapsbeskrivningar samt egenskaper som underlättar för alla berörda. Alla kan använda samma beteckningar och egenskapsbeskrivningar i alla led vilket minskar arbete, felrisker och ger spårbarhet. Detta är en sammanställning där Branschstandard Teknisk Isolering omnämns i BIP. Vi refererar till bipkoder.se

AMA WS & Kyla är avsedd som underlag när tekniska beskrivningar för vvs- och kyltekniska arbeten på arbetsplatsen. AMA består av koder, rubriker och texter kring arbetets utförande. Redovisat i broschyren finns koder som harmoniserar med innehållet i Branschstandard Teknisk Isolering (BTI). Vi refererar till Svensk Byggtjänst hemsida byggtjanst.se



Exempel på ritningsbeteckningar

VENTILATION	
Beteckning	Beskrivning
FTX	Från- och tilluft med värmeåtervinning
FVP	Frånluftsvärmepump
FX	Frånluftsventilation med värmeåtervinning
A	Avluftskanal
U	Uteluftskanal
F	Frånluftskanal
T	Tilluftskanal
LB	Luftbehandlingsaggregat
CA	Cirkulationsaggregat
TF	Tilluftsflykt
FF	Frånluftsflykt
CF	Cirkulationsflykt
SP	Spjäll
LV	Luftvärmare
LK	Luftkylare
LF	Luftfuktare

VVS & KYLA	
Beteckning	Beskrivning
KV	Kallvatten
VV	Varmvatten
VVC	Varmvattencirkulation
S	Spillvatten
D	Dagvatten
KB	Köldbärare
VB	Värmebärare
KM	Köldmediesystem
VP	Värmesystem, primär
VS	Värme sekundär
VAV	Värmeåtervinningssystem
VVX	Värmeväxlare
SHG	Shuntgrupp
KA	Kylaggregat
VKA	Vätskekylaggregat
KVP	Värmepump
TV	Tappventil

Förslag på isoleringsklasser för rörinstallationer

Typ av installation (omgivande temperatur ≥ 10 °C, inomhus)	Isoleringsklass
Värmesystem (VS)	
Mediatemperatur max 35 °C	R4
Mediatemperatur max 60 °C	R5
Mediatemperatur max 90 °C	R6
Mediatemperatur max 120 °C	R7
Armaturer (kopplingar, ventiler, flänsar etc.)	R2
Ingjutna rördragningar (VS)	R3
Synliga kopplingsledningar i samma rum som värmeavgivare.	R0
Tappvarmvatten (VV)	
Ledningar avsedda för varmvatten.	Rörytterdiameter ≤ 22 mm : R6 ²⁾ > 22 mm : R5 ²⁾
Synliga kopplingsledningar förlagda i samma rum som tappstället.	R0
Varmvattencirkulation (VVC)	
Ledningar avsedda för varmvattencirkulation.	Rörytterdiameter ≤ 22 mm : R6 ²⁾ > 22 mm : R5 ²⁾
Samisolerade värmeledningar	
Samförlagda värmeledningar vid samisolering av VV+VVC (isoleringstjocklek baseras på rörytterdiameter VV)	R5 ²⁾
Tappkallvatten (KV)	
Ledningar avsedda för kallvatten. Separata schakt (KV separerat från VV)	R4 ¹⁾²⁾
Ledningar avsedda för kallvatten. Samförlagt schakt (VV och KV)	Rörytterdiameter ≤ 22 mm : R7 ¹⁾²⁾ > 22 mm : R5 ¹⁾²⁾
Synliga kopplingsledningar förlagda i samma rum som tappstället.	R0 ¹⁾
Ingjutna rördragningar (VV, VVC och KV)	R3 ¹⁾²⁾
Armaturer (kopplingar, ventiler, flänsar etc.)	R2 ¹⁾
Dagvattenledningar	
Invändiga ledningar.	R2 ¹⁾
Köldbärarsystem	
Rördragning för kylmedel (KM) till kylmedelkylaren.	R3 ¹⁾
Köldbärarkrets 13–15 °C, Torr kyla	R2 ¹⁾
Köldbärarkrets 5–13 °C, Våt kyla	R2 ¹⁾
Solfångarsystem	
Ledningar från termisk solpanel.	R5
Värmepumpar	
Jord- och bergvärme (varma förbindelseledningar)	R5
Luft-luft och luft-vätska, varma ledningar till utedel.	R5
Luft-luft och luft-vätska, kalla ledningar till utedel.	R4 ¹⁾

1) Isolera mot kondensutfällning efter förhållanden.

2) Beakta mikrobiell tillväxt (legionella), välj isoleringsklass efter rördiameter, schaktstorlek och övriga förutsättningar.

Isoleringstjocklekar för varma rör och plana ytor | GENERISK RÖRSKÅL



GENERISK RÖRSKÅL - Avrundade tjocklekar

Mediatemperatur: **55 °C**

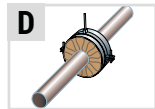
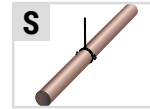
Omgivande temperatur: 20 °C

VS samt samisolering VV/VVC

VV, VVC

Klamsvep (S)

Distansskål (D)



Rör Ytterdiameter (mm)	R1		R2		R3		R4		R5		R6		R7		
	mm		mm		mm		mm		mm		mm		mm		
	S	D	S	D	S	D	S	D	S	D	S	D	S	D	
12	20	20	20	20	20	20	20	20	20	20	30	20	30	20	
15	20	20	20	20	20	20	20	20	20	20	40	30	40	30	
18	20	20	20	20	20	20	20	20	20	30	20	40	30	50	40
22	20	20	20	20	20	20	30	20	40	30	50	40	60	40	
28	20	20	20	20	20	20	30	20	40	30	60	40	80	50	
35	20	20	20	20	30	20	30	30	50	30	80	50	100	80	
42	20	20	20	20	30	20	40	30	50	40	80	60	100	80	
48	20	20	20	20	30	20	40	30	60	40	80	60	120	80	
54	20	20	20	20	30	30	40	30	60	50	100	80	120	80	
60	20	20	20	20	30	30	40	40	60	50	100	80	120	80	
70	20	20	30	20	30	30	50	40	80	50	100	80	120	100	
76	20	20	30	20	40	30	50	40	80	60	100	80	140	100	
89	20	20	30	20	40	30	50	50	80	60	120	100	140	100	
108	20	20	30	30	40	30	60	50	80	60	120	100	140	100	
114	20	20	30	30	40	40	60	50	80	60	120	100	140	120	
Plan yta	30	30	40	40	70	50	80	70	110	100	180	160	190	160	

Isoleringstjocklekar för kalla rör och plana ytor | GENERISK RÖRSKÅL



GENERISK RÖRSKÅL - Avrundade tjocklekar

Mediatemperatur: **10 °C**

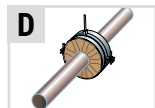
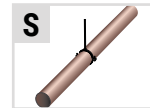
Omgivande temperatur: 24 °C

Separata schakt (KV separerat från VV)

Samförlagt schakt (KV och VV)

Klamsvep (S)

Distansskål (D)



Rör Ytterdiameter (mm)	R1		R2		R3		R4		R5		R6		R7	
	mm		mm		mm		mm		mm		mm		mm	
	S	D	S	D	S	D	S	D	S	D	S	D	S	D
12	20	20	20	20	20	20	20	20	20	20	20	20	30	20
15	20	20	20	20	20	20	20	20	20	20	30	20	40	20
18	20	20	20	20	20	20	20	20	20	20	40	30	40	30
22	20	20	20	20	20	20	20	20	30	20	40	30	50	30
28	20	20	20	20	20	20	30	20	40	30	50	40	60	50
35	20	20	20	20	20	20	30	20	40	30	60	40	80	60
42	20	20	20	20	20	20	30	20	40	30	80	50	80	60
48	20	20	20	20	20	20	40	30	50	40	80	50	100	80
54	20	20	20	20	30	20	40	30	50	40	80	60	100	80
60	20	20	20	20	30	20	40	30	50	40	80	60	100	80
70	20	20	20	20	30	20	40	30	60	40	80	60	100	80
76	20	20	20	20	30	30	40	30	60	50	100	80	120	80
89	20	20	30	20	30	30	50	40	60	50	100	80	120	100
108	20	20	30	20	40	30	50	40	80	60	100	80	120	100
114	20	20	30	20	40	30	50	40	80	60	100	80	130	100
Plan yta	30	20	40	30	50	50	70	60	100	90	170	140	170	150

Isoleringstjocklekar för kalla rör och plana ytor | GENERISKT CELLGUMMI



GENERISKT CELLGUMMI - Avrundade tjocklekar

Mediatemperatur: 10 °C

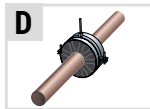
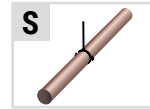
Omgivande temperatur: 24 °C

Separata schakt (KV separerat från VV)

Samförlagt schakt (KV och VV)

Klamsvep (S)

Distansskål (D)



Rör Ytterdiameter (mm)	R1		R2		R3		R4		R5		R6		R7	
	mm		mm		mm		mm		mm		mm		mm	
	S	D	S	D	S	D	S	D	S	D	S	D	S	D
12	6	4	8	5	11	8	14	10	21	15	29	21	35	25
15	8	6	10	7	13	10	18	13	23	17	37	27	45	32
18	9	7	12	9	15	11	20	15	29	21	45	33	55	39
22	9	8	14	11	19	14	25	19	36	27	48	35	56	41
28	14	10	17	13	21	17	30	23	41	31	62	46	73	53
35	15	12	20	16	26	20	35	27	47	36	68	51	92	68
42	17	14	22	17	30	23	40	31	52	40	82	62	95	70
48	18	15	24	19	30	24	42	33	60	46	83	63	109	81
54	20	16	25	20	33	26	45	35	62	48	94	71	113	81
60	20	16	26	21	35	28	47	36	63	49	96	71	119	90
70	22	18	28	23	37	30	49	39	68	54	98	71	123	93
76	23	18	29	23	39	31	53	42	75	59	107	83	134	102
89	24	20	31	25	40	33	56	45	76	60	114	89	140	108
108	25	21	33	27	43	35	59	48	82	66	117	91	140	109
114	26	21	33	27	44	36	60	49	82	66	124	97	147	119
Plan yta	31	26	42	36	57	49	78	67	110	95	176	153	185	160

Isoleringstjocklek för att förhindra kondens, omgivande temperatur 24 °C, vid relativ luftfuktighet 60 % och 80 %

λ10 = 0,035 W/mK	Rörytterdiameter mm	Emissivitet (ε) 0,05 Mediatemperatur				Emissivitet (ε) 0,94 Mediatemperatur			
		±0 °C	+5 °C	+10 °C	+15 °C	±0 °C	+5 °C	+10 °C	+15 °C
		Isoleringstjocklek, mm				Isoleringstjocklek, mm			
Relativ luftfuktighet 60 %	15	9	6	4	1	5	4	2	1
	22	10	7	4	1	5	4	2	1
	28	10	7	4	1	5	4	2	1
	35	11	8	5	1	6	4	3	1
	42	11	8	5	1	6	4	3	1
	54	12	9	5	1	6	5	3	1
	76	13	10	5	1	7	5	3	1
	114	15	11	6	1	7	5	3	1
	200	17	12	7	1	8	5	3	1
	400	20	14	8	1	8	5	3	1
Relativ luftfuktighet 80 %	15	25	21	14	8	14	11	8	4
	22	28	22	16	9	14	11	8	5
	28	29	23	16	9	14	11	8	5
	35	33	26	18	10	16	12	9	5
	42	34	27	19	11	16	13	9	5
	54	37	29	21	12	17	13	10	5
	76	41	33	23	13	18	14	10	6
	114	47	36	26	14	19	15	11	6
	200	55	43	30	16	21	17	12	6
	400	67	51	36	19	23	18	12	7

Isoleringstjocklekar för varma rör och plana ytor | GENERISKT FENOLSKUM



GENERISKT FENOLSKUM - Avrundade tjocklekar

Mediaterperatur: 55 °C

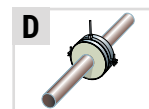
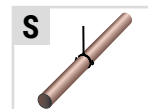
Omgivande temperatur: 20 °C

VS samt samisolering VV/VVC

VV, VVC

Klamsvep (S)

Distansskål (D)



Rör Ytterdiameter (mm)	R1		R2		R3		R4		R5		R6		R7	
	mm		mm		mm		mm		mm		mm		mm	
	S	D	S	D	S	D	S	D	S	D	S	D	S	D
12	15	15	15	15	15	15	15	15	15	15	15	15	15	15
15	15	15	15	15	15	15	15	15	15	15	20	15	20	15
18	15	15	15	15	15	15	15	15	15	15	25	15	25	20
22	15	15	15	15	15	15	15	15	15	15	25	20	30	20
28	15	15	15	15	15	15	15	15	20	20	30	25	30	30
35	15	15	15	15	15	15	20	15	25	20	35	25	45	35
42	15	15	15	15	15	15	25	20	30	25	45	35	50	40
48	15	15	15	15	20	15	25	20	35	25	45	35	55	45
54	15	15	15	15	20	15	25	20	35	30	50	40	55	45
60	15	15	15	15	20	15	25	20	35	30	50	40	55	50
70	15	15	20	15	25	20	30	25	40	35	55	45	65	50
76	15	15	20	15	25	20	30	25	45	35	60	45	70	55
89	15	15	20	15	25	20	35	30	45	35	65	50	75	60
108	15	15	20	15	25	20	35	30	50	40	65	55	80	60
114	15	15	20	15	25	25	35	30	50	40	70	55	80	65
Plan yta	20	20	30	25	40	35	55	45	80	65	125	105	135	115

Isoleringstjocklekar för kalla rör och plana ytor | GENERISKT FENOLSKUM



GENERISKT FENOLSKUM - Avrundade tjocklekar

Mediaterperatur: 10 °C

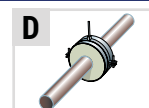
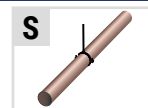
Omgivande temperatur: 24 °C

Separata schakt (KV separerat från VV)

Samförlagt schakt (KV och VV)

Klamsvep (S)

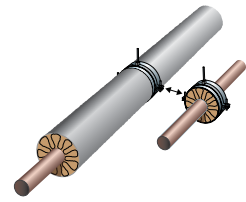
Distansskål (D)



Rör Ytterdiameter (mm)	R1		R2		R3		R4		R5		R6		R7	
	mm		mm		mm		mm		mm		mm		mm	
	S	D	S	D	S	D	S	D	S	D	S	D	S	D
12	15	15	15	15	15	15	15	15	15	15	15	15	15	15
15	15	15	15	15	15	15	15	15	15	15	15	15	20	15
18	15	15	15	15	15	15	15	15	15	15	20	15	25	20
22	15	15	15	15	15	15	15	15	15	15	20	20	25	20
28	15	15	15	15	15	15	15	15	20	15	25	20	35	30
35	15	15	15	15	15	15	20	15	25	20	35	25	40	30
42	15	15	15	15	15	15	20	15	25	20	40	30	45	35
48	15	15	15	15	15	15	20	20	30	25	40	35	50	40
54	15	15	15	15	15	15	25	20	30	25	45	35	55	40
60	15	15	15	15	15	15	25	20	35	25	45	40	55	45
70	15	15	15	15	15	15	25	20	35	30	50	45	60	50
76	15	15	15	15	20	20	30	25	40	30	55	45	65	55
89	15	15	20	15	25	20	30	25	40	35	60	50	70	55
108	15	15	20	15	25	20	35	25	45	35	65	50	75	60
114	15	15	20	15	25	20	35	30	45	35	65	55	80	60
Plan yta	15	15	30	25	40	35	55	45	75	65	125	105	130	115

Isoleringsklasser för rör och plana ytor, R-klasser

U-värdeskrav för rör enligt isoleringsklasser	U-värdeskrav för rör, U_j W/mK	U-värdeskrav för plana ytor, U W/m ² K
R0	Ingen isolering	Ingen isolering
R1	$3,3 \times Dy + 0,22$	1,17
R2	$2,6 \times Dy + 0,20$	0,88
R3	$2,0 \times Dy + 0,18$	0,66
R4	$1,5 \times Dy + 0,16$	0,49
R5	$1,1 \times Dy + 0,14$	0,35
R6	$0,8 \times Dy + 0,12$	0,22
R7	$0,7 \times Dy + 0,11$	0,21



Dy = Ytterdiameter på rör i meter.

U-värdeskrav för rör enligt isoleringsklasser

Rörytterdia.	R1	R2	R3	R4	R5	R6	R7
mm	W/mK	W/mK	W/mK	W/mK	W/mK	W/mK	W/mK
12	0,26	0,23	0,20	0,18	0,15	0,13	0,12
15	0,27	0,24	0,21	0,18	0,16	0,13	0,12
18	0,28	0,25	0,22	0,19	0,16	0,13	0,12
22	0,29	0,26	0,22	0,19	0,16	0,14	0,13
28	0,31	0,27	0,24	0,20	0,17	0,14	0,13
35	0,34	0,29	0,25	0,21	0,18	0,15	0,13
42	0,36	0,31	0,26	0,22	0,19	0,15	0,14
48	0,38	0,32	0,28	0,23	0,19	0,16	0,14
54	0,40	0,34	0,29	0,24	0,20	0,16	0,15
60	0,42	0,36	0,30	0,25	0,21	0,17	0,15
70	0,45	0,38	0,32	0,27	0,22	0,18	0,16
76	0,47	0,40	0,33	0,27	0,22	0,18	0,16
89	0,51	0,43	0,36	0,29	0,24	0,19	0,17
108	0,58	0,48	0,40	0,32	0,26	0,21	0,19
114	0,60	0,50	0,41	0,33	0,27	0,21	0,19
Plan yta (W/m ² K)	1,17	0,88	0,66	0,49	0,35	0,22	0,21

Exempel på beräkningsgång

Rörytterdiameter: 42 mm

Medietemperatur: 55 °C

Omgivande temperatur 20 °C

Isoleringsklass: R5

U-värdes krav enligt Branschstandard:

$1,1 \cdot 0,042 + 0,14 = 0,1862$ vilket ger U_j krav 0,19 W/(m·K).

Skillnaden mellan medietemperatur och inomhustemperatur $\Delta T = 35$ °C. Det betyder att den tillåtna värmeförlusten vid isoleringsklass R5 är $35 \cdot 0,19 = 6,7$ W/m. Isoleringstjockleken kan sedan beräknas exempelvis med materialproducenternas program.

Värmeförlust i W/m för rör vid ΔT 35 °C

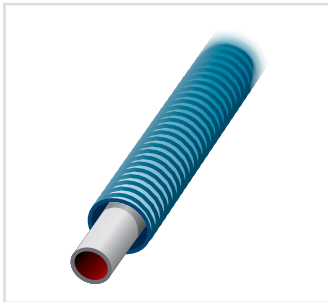
Rördiameter	R1	R2	R3	R4	R5	R6	R7
mm	W/m	W/m	W/m	W/m	W/m	W/m	W/m
15	9,4	8,4	7,4	6,4	5,5	4,6	4,2
18	9,8	8,6	7,6	6,5	5,6	4,7	4,3
22	10,2	9,0	7,8	6,8	5,7	4,8	4,4
28	10,9	9,5	8,3	7,1	6,0	5,0	4,5
35	11,7	10,2	8,8	7,4	6,2	5,2	4,7
42	12,6	10,8	9,2	7,8	6,7	5,4	4,9
48	13,2	11,4	9,7	8,1	6,8	5,5	5,0
54	13,9	11,9	10,1	8,4	7,0	5,7	5,2
60	14,6	12,5	10,5	8,8	7,2	5,9	5,3
70	15,8	13,4	11,2	9,3	7,6	6,2	5,6
76	16,5	13,9	11,6	9,6	7,8	6,3	5,7
89	18,0	15,1	12,5	10,3	8,3	6,7	6,0
108	20,2	16,8	13,9	11,3	9,1	7,2	6,5
114	20,9	17,4	14,3	11,6	9,3	7,4	6,6

Exempel på värmeförluster för rör

Mediatemperatur: 55 °C

Omgivande temperatur: 20 °C

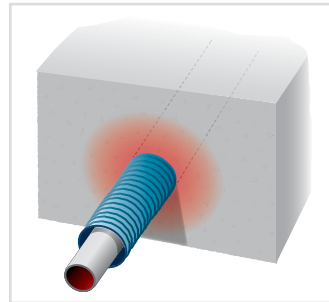
Rörtytterdiameter: 28 mm (PEX)



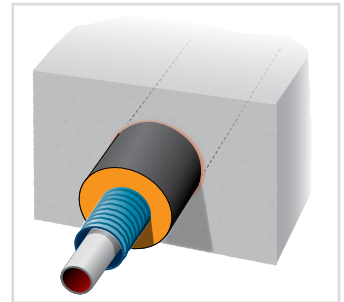
Oisolerat rör, frihängande
Värmeförlust ca. **36 W/m.**



Rör med 40 mm isolering (R5),
frihängande
Värmeförlust ca. **6 W/m.**

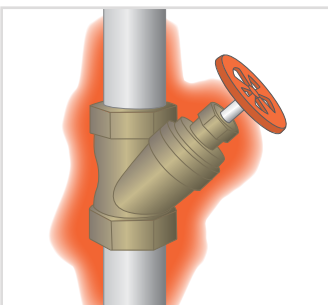


Oisolerat rör ingjutet i betong
Värmeförlust ca. **74 W/m.**



Rör med 20 mm isolering (R3)
ingjutet i betong
Värmeförlust ca. **8 W/m.**

Värmeförluster, ventiler



En oisolerad ventil motsvarar shablonmässigt värmeförlusten för ca. 1 m oisolerat rör. Exempel:

Rördiameter: 28 mm

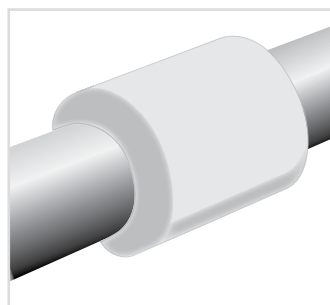
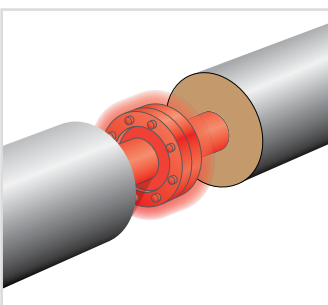
Mediatemperatur: 55 °C

Förlust oisolerat: 36 W

Förlust isolerat: 13 W (30 mm isolering, 80 % täckning)

Besparing: 200 kWh/år.

Värmeförluster, flänsar



Oisolerad fläns motsvarar shablonmässigt värmeförlusten för ca. 0,5 m oisolerat rör. Exempel:

Rördiameter: 28 mm

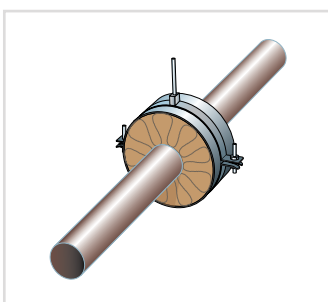
Mediatemperatur: 55 °C

Förlust oisolerat: 18 W

Förlust isolerat: 3,5 W (30 mm isolering, 100 % täckning)

Besparing: 127 kWh/år.

Distansskål



Isolerad rörupphängning med samma isoleringstjocklek som själva rörisoleringen.

Distansskålen förhindrar värme- och köldbryggor vid rörupphängningarna av varma och kalla rör (även kondens). Den minskar de termiska förlusterna enligt schablon med 15 % inomhus och 25 % utomhus. Se även SS-EN-ISO 12241:2022. Detta medräknas vid genomgående rörupphängningar av metall vilka bryter isoleringsskiktet. Denna typ av upphängningsanordning bör beaktas vid aktuella förhållanden. Rörupphängning med distansskålar skapar "automatiskt" ett bättre utrymme för montering av rörisoleringen.

Förslag på isoleringsklasser för luftbehandlingsinstallationer

Luftbehandlingsinstallationer	Omgivande temperatur	
	< 10 °C Utomhus (inkl. kallvind)	≥ 10 °C Inomhus
	Isoleringsklass	
Uteluft	V0 ¹⁾	V2 ¹⁾
Avluft	V0 ¹⁾	V0 ¹⁾
Avluft vid värmeåtervinning	V1 ¹⁾	V2 ¹⁾
Kanaler förlagda i lösull	V4 ¹⁾	V1 ¹⁾
Tilluftskanaler i system utan tillförd kyla med dimensionerad lufttemperatur mellan 15 °C och 23 °C.	V4 ¹⁾	V1 ¹⁾
Tilluftskanaler i system med tillförd kyla med dimensionerad lufttemperatur mellan 15 °C och 23 °C.	V4 ¹⁾	V2 ¹⁾
Ventilationskanaler i frånluftssystem utan värmeåtervinning	V0 ¹⁾	V0 ¹⁾
Frånluftskanaler med värmeåtervinning	V4 ¹⁾	V1 ¹⁾
Anslutningskanaler belägna i det rum de betjänar	--	V0 ¹⁾

1) Isolera mot kondensutfällning efter förhållanden.

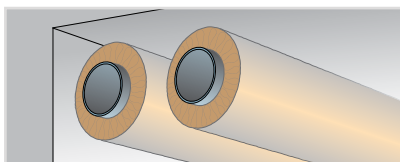
Vad är teknisk isolering

Teknisk isolering används för att säkerställa funktioner inom bland annat områdena energi, komfort, brand, ljud och kondens. Du isolerar för att:

- Minimera energiförluster
- Mot oavsiktlig uppvärmning eller avkylning av rum- och installationsdelar
- Begränsa brandspridning
- Förhindra kondensbildning
- Motverka frysning
- Minska ljudspridning
- Bidra till färskvattenbesparing
- Förhindra mikrobiell tillväxt (legionella)
- Vara ekonomisk
- Skydda omgivning och människor
- Minska miljöbelastningen

Material, beräkningar och montage är av största vikt för att funktionen ska bli rätt. Det kan till exempel gälla att distribuera värme eller kyla från en plats till en annan, eller att bibehålla en bestämd temperatur i ett utrymme. Utrymmet för att få plats med rätt isoleringstjocklek och att kunna utföra arbetet måste beaktas. Teknisk isolering är också mycket viktigt ur en säkerhets- och hälsoaspekt så att man inte bränner sig eller riskerar uppkomst av mikrobiell tillväxt.

Isoleringstjocklekar för ventilationskanaler och plana ytor | GENERISK NÄTMATTA



GENERISK NÄTMATTA - Avrundade tjocklekar

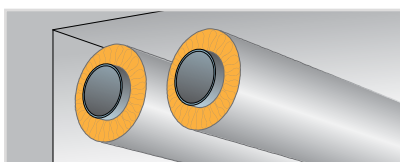
Mediatemperatur: 20 °C

Omgivande temperatur: 8 °C (årsmedeltemperatur Sverige)

Ventilationssystem: FTX, FVP, FX, T

Utvändig kanal-diameter (mm)	V1	V2	V3	V4	V5	V6
	mm	mm	mm	mm	mm	mm
100	30	50	70	100	130	180
125	30	50	80	100	150	200
160	30	60	80	120	160	210
200	40	70	90	120	170	230
250	40	80	100	130	180	230
315	50	80	110	140	200	240
400	50	90	110	140	200	250
500	60	100	120	140	200	250
630	60	110	120	150	210	250
800	60	110	130	150	210	260
1000	70	120	130	150	220	260

Isoleringstjocklekar för ventilationskanaler och plana ytor | GENERISK LAMELLMATTA



GENERISK LAMELLMATTA - Avrundade tjocklekar

Mediatemperatur: 20 °C

Omgivande temperatur: 8 °C (årsmedeltemperatur Sverige)

Ventilationssystem: FTX, FVP, FX, T

Utvändig kanal-diameter (mm)	V1	V2	V3	V4	V5	V6
	mm	mm	mm	mm	mm	mm
100	30	50	70	110	160	220
125	30	50	80	120	180	240
160	30	60	90	130	190	250
200	40	70	100	130	210	280
250	40	80	110	150	210	280
315	50	90	120	150	230	280
400	50	100	120	150	230	290
500	50	110	130	160	230	290
630	60	110	130	160	230	290
800	60	120	140	160	240	290
1000	60	120	140	160	240	290

Temperaturförändring uppvärmd vind 8 °C (årsmedeltemperatur)

Mediatemperatur: 20 °C

Omgivande temperatur: 8 °C (årsmedeltemperatur Sverige)

Temperaturförändring vid 10 m kanalsträcka.

Utvändig kanaldiameter mm	Temperaturförändring °C för 10 m kanalsträcka					
	V1		V2		V4	
	1,5 m/s	3 m/s	1,5 m/s	3 m/s	1,5 m/s	3 m/s
100	-4,2	-2,6	-3,0	-1,6	-2,0	-1,0
125	-3,7	-2,0	-2,2	-1,1	-1,4	-0,7
160	-2,4	-1,2	-1,5	-0,8	-1,0	-0,5
200	-1,7	-0,9	-1,1	-0,5	-0,7	-0,4
250	-1,2	-0,6	-0,8	-0,4	-0,5	-0,3
315	-0,9	-0,4	-0,5	-0,3	-0,4	-0,2
400	-0,6	-0,3	-0,4	-0,2	-0,3	-0,1
500	-0,5	-0,2	-0,3	-0,1	-0,2	-0,1
630	-0,3	-0,2	-0,2	-0,1	-0,2	-0,1
800	-0,3	-0,1	-0,1	-0,1	-0,1	-0,1
1000	-0,2	-0,1	-0,1	-0,1	-0,1	0

Temperaturförändring uppvärmd vind -15 °C (DVUT)

Mediatemperatur: 20 °C

Omgivande temperatur: -15 °C.

Temperaturförändring vid 10 m kanalsträcka.

Utvändig kanaldiameter mm	Temperaturförändring °C för 10 m kanalsträcka					
	V1		V2		V4	
	1,5 m/s	3 m/s	1,5 m/s	3 m/s	1,5 m/s	3 m/s
100	-11,5	-6,4	-6,1	-3,2	-4,3	-2,2
125	-8,9	-4,8	-4,4	-2,3	-2,9	-1,5
160	-5,8	-3,0	-3,0	-1,5	-2,0	-1,0
200	-4,2	-2,2	-2,1	-1,1	-1,4	-0,7
250	-3,0	-1,5	-1,5	-0,8	-1,0	-0,5
315	-2,1	-1,1	-1,1	-0,5	-0,7	-0,4
400	-1,5	-0,8	-0,8	0,4	-0,5	-0,3
500	-1,1	-0,6	-0,6	-0,3	-0,4	-0,2
630	-0,8	-0,4	-0,4	-0,2	-0,3	-0,1
800	-0,6	-0,3	-0,3	-0,2	-0,2	-0,1
1000	-0,5	-0,2	-0,2	-0,1	-0,2	-0,1

Temperaturförändring luftburen komfortkyla, mediatemperatur 16 °C

Mediatemperatur: 16 °C

Omgivande temperatur: 24 °C

Temperaturförändring vid 10 m kanalsträcka.

Utvändig kanal- diameter mm	Temperaturförändring i °C vid 10 m kanalsträcka											
	V1		V2		V3		V4		V5		V6	
	1,5 m/s	3 m/s	1,5 m/s	3 m/s	1,5 m/s	3 m/s	1,5 m/s	3 m/s	1,5 m/s	3 m/s	1,5 m/s	3 m/s
100	2,7	1,5	1,9	1,0	1,5	0,8	1,2	0,6	1,0	0,5	0,9	0,4
125	2,0	1,1	1,4	0,7	1,0	0,5	0,9	0,4	0,7	0,4	0,6	0,3
160	1,4	0,7	0,9	0,5	0,7	0,4	0,6	0,3	0,5	0,2	0,4	0,2
200	1,0	0,5	0,6	0,3	0,5	0,3	0,4	0,2	0,3	0,2	0,3	0,1
250	0,7	0,4	0,5	0,2	0,4	0,2	0,3	0,2	0,2	0,1	0,2	0,1
315	0,5	0,3	0,3	0,2	0,3	0,1	0,2	0,1	0,2	0,1	0,1	0,1
400	0,2	0,2	0,2	0,1	0,2	0,1	0,2	0,1	0,1	0,1	0,1	0,1
500	0,1	0,1	0,2	0,1	0,1	0,1	0,1	0,1	0,1	0	0,1	0
630	0,1	0,1	0,1	0,1	0,1	0,1	0,1	0	0,1	0	0,1	0
800	0,1	0,1	0,1	0	0,1	0	0,1	0	0	0	0	0
1000	0,1	0,1	0,1	0	0,1	0	0,1	0	0	0	0	0

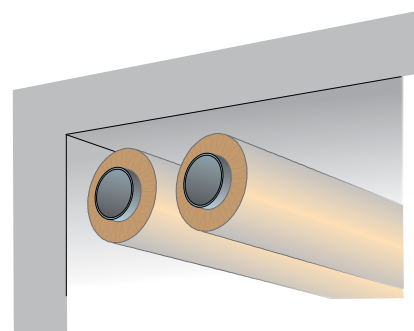


Branschstandard Teknisk Isolering, BTI behandlar isolering av både rör- och ventilationskanaler samt utrustning. En standard där man kan tillgodogöra sig olika materialval och lösningar.

Broschyren ger en allmän orientering om Branschstandard Teknisk Isolering utgåva 2 och i kombination med BIP och AMA. Produkternas användningsområden och lösningarna visar inte alla detaljer som kan behövas vid projekteringsarbete. Isoleringsfirmornas förening kan inte ta ansvaret för det resultat som uppnås vid användande av standarden då förbrukarnas slutliga användning ligger utanför vår kontroll. Isoleringsfirmornas Förening reserverar sig för eventuella tryckfel i broschyren och förbehåller sig rätten att när som helst om standarden förändras göra ändringar i informationsmaterialet. Den senaste versionen av denna broschyr finns att hämta på Isoleringsfirmornas Förenings hemsida - tekniskisolering.se

Isoleringsklasser för ventilationskanaler och plana ytor

Isoleringsklass	U-värdeskrav cirkulära kanaler, U _i W/mK	U-värdeskrav för plana ytor, U W/m ² K
V0	Ingen isolering	Ingen isolering
V1	$1,53 \times Dy + 0,46$	0,70
V2	$0,86 \times Dy + 0,30$	0,37
V3	$0,85 \times Dy + 0,20$	0,32
V4	$0,77 \times Dy + 0,15$	0,27
V5	$0,55 \times Dy + 0,13$	0,19
V6	$0,47 \times Dy + 0,11$	0,16



Dy = Ytterdiameter på kanal i meter.

U-värdeskrav för ventilationskanaler enligt isoleringsklasser

Kanalytterdiameter	V1	V2	V3	V4	V5	V6
mm	W/mK	W/mK	W/mK	W/mK	W/mK	W/mK
100	0,61	0,39	0,29	0,23	0,19	0,16
125	0,65	0,41	0,31	0,25	0,20	0,17
160	0,70	0,44	0,34	0,27	0,22	0,19
200	0,77	0,47	0,37	0,30	0,24	0,20
250	0,84	0,52	0,41	0,34	0,27	0,23
315	0,94	0,57	0,47	0,39	0,30	0,26
400	1,07	0,64	0,54	0,46	0,35	0,30
500	1,23	0,73	0,63	0,54	0,41	0,35
630	1,42	0,84	0,74	0,64	0,48	0,41
800	1,68	0,99	0,88	0,77	0,57	0,49
1000	1,99	1,16	1,05	0,92	0,68	0,58
Plan yta (W/m ² K)	0,70	0,37	0,32	0,27	0,19	0,16

Exempel på beräkningsgång

Kanalytterdiameter: 200 mm
 Mediatemperatur: 20 °C
 Omgivande temperatur 0 °C
 Isoleringsklass: V4
 U-värdes krav enligt branschstandard:
 $0,77 \cdot 0,200 + 0,15 = 0,304$ vilket ger U_i
 krav 0,30 W/(m·K).

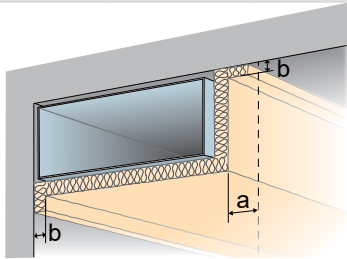
Skillnaden mellan mediatemperatur och omgivande temperatur $\Delta T = 20$ °C. Det betyder att den tillåtna värmeförlusten ska vara $20 \cdot 0,30 = 6$ W/m i det aktuella fallet. Isoleringsstjockleken kan sedan beräknas exempelvis med materialproducenternas program.

Värmeförlust för ventilationskanaler i W/m vid ΔT 20 °C

Kanaldiameter	V1	V2	V3	V4	V5	V6
mm	W/m	W/m	W/m	W/m	W/m	W/m
100	12,3	7,7	5,7	4,5	3,7	3,1
125	13,0	8,2	6,1	4,9	4,0	3,4
160	14,1	8,8	6,7	5,5	4,4	3,7
200	15,3	9,4	7,4	6,0	4,8	4,1
250	16,9	10,3	8,3	6,9	5,4	4,6
315	18,8	11,4	9,4	7,9	6,1	5,2
400	21,4	12,9	10,8	9,2	7,0	6,0
500	24,5	14,6	12,5	10,7	8,1	6,9
630	28,5	16,8	14,7	12,7	9,5	8,1
800	33,7	19,8	17,6	15,3	11,4	9,7
1000	39,8	23,2	21,0	18,4	13,6	11,6

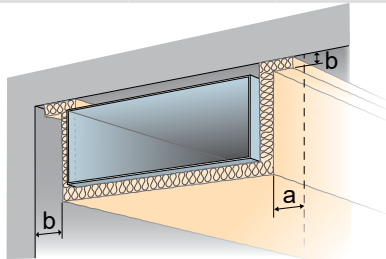
Platsbehov för isolerade cirkulära och rektangulära kanaler (avser kanalsystem)

Isolering av 2 sidor



mm	a mm	b mm
Sida < 700	≥ 400	max 30
Sida ≥ 700	≥ 600	max 30

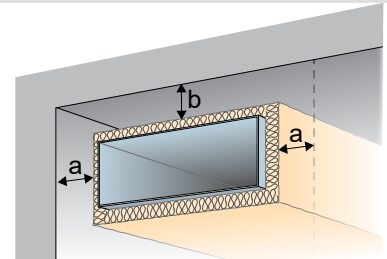
Isolering av 3 sidor



mm	a mm	b mm
Sida < 700	≥ 400	max 30
Sida ≥ 700	≥ 600	max 30

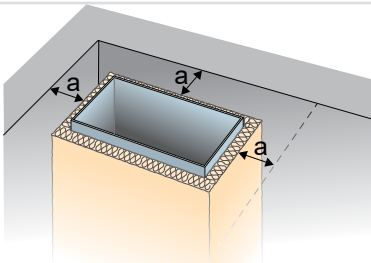
Isolering av 4 sidor

b-måttet gäller även avstånd till golv.



mm	a mm	b mm
Sida < 700	400	min 150
Sida ≥ 700-1200	≥ 600	200
Sida ≥ 1200	≥ 600	≥ 600

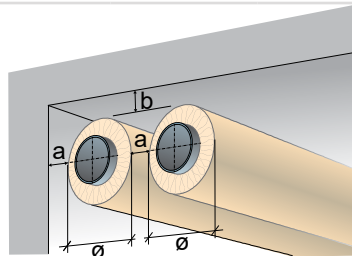
Isolering av 4 sidor



mm	a mm
Sida < 700	400
Sida ≥ 700	600

Isolering av cirkulära kanaler

b-måttet gäller även avstånd till golv.



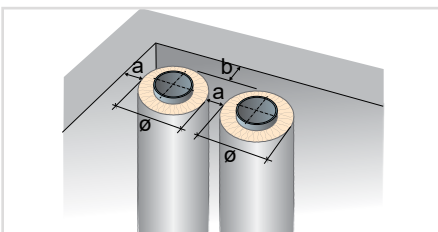
Ø mm	a mm	b mm
-160	50	50
(160)-300	100	100
(300)-500	200	100
(500)-800	300	100
> 800	500	150

För att säkerställa fullgott resultat och funktion av den tekniska isoleringen bör isoleringsentreprenaden upphandlas innan startmötet vilket ger följande fördelar:

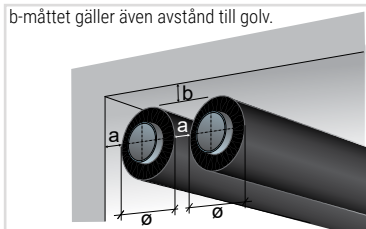
- Val av upphängningar av rör avgör tjockleken på isoleringen.
- Godkända brandisoleringlösningar för rör och luftbehandlingsinstallationer kräver olika upphängningsavstånd etc.
- Eventuella anpassningar vid håll tagningar, brandtätningar etc.
- Isolering av ingjutna rör och kanaler.

Anlita ett IF-medlemsföretag för att förvissa dig om få rätt utförande och utbildningsnivå gällande BTI. tekniskisolering.se/medlemmar

Platsbehov för isolerade rör (avser rörsystem)

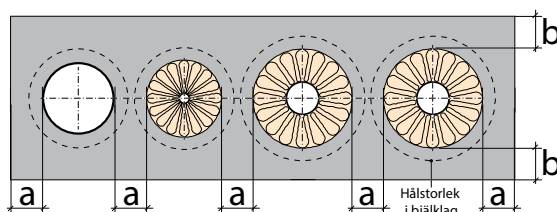


b-måttet gäller även avstånd till golv.

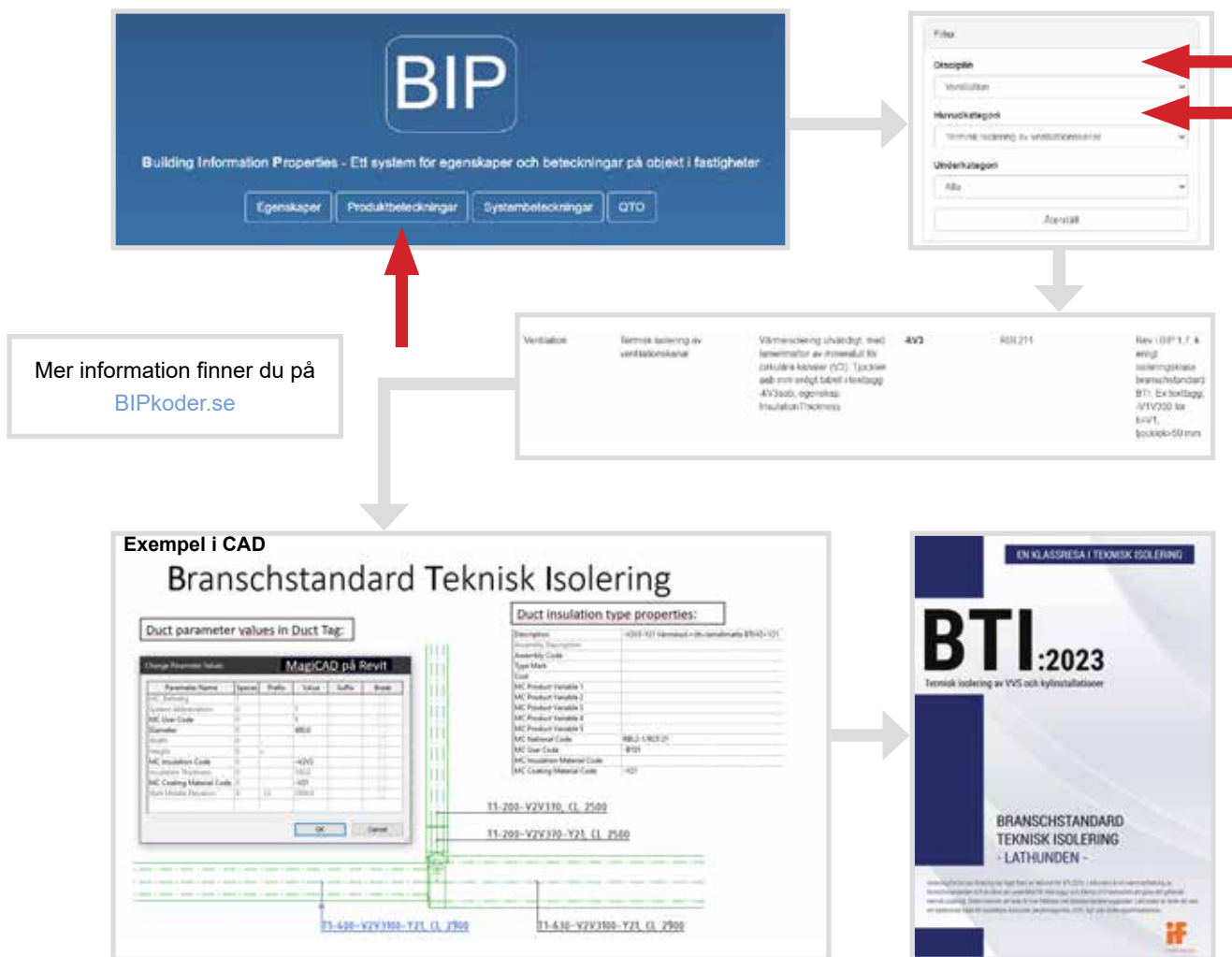


Ø mm	a mm	b mm
-160	50	50
(160)-300	100	50
(300)-500	150	50
(500)-800	200	100
> 800	300	100

Att upphandla isoleringsentreprenaden i tid är både ekonomiskt och praktiskt fördelaktigt.



Exempel på beskrivning av ventilationskanaler i BIP



Beteckningar och beskrivningar

Disciplin	Huvudkategori
Isoleringsklass (K)	Isoleringsklass 0-7 för rör enligt BTI.
Isoleringsklass (K)	Isoleringsklass 0-6 för ventilationskanaler enligt BTI.
VS	Sammansatt termisk isolering av installationer. AMA RBA
VS	Termisk isolering av rörledning. AMA RBB
VS	Ytbeklädnader på termisk isolering på rörledning AMA RCB
Ventilation	Termisk isolering av ventilationskanal utan krav på brandklass. AMA RBI.2
Ventilation	Termisk isolering av ventilationskanal med krav på brandklass. AMA RBI.1
Ventilation	Ytbeklädnader på termisk isolering på ventilationskanal AMA RCF

Disciplin: Isoleringsklasser för ventilation enligt BIP

Disciplin	Huvudkategori	Underkategori tekniskisolering.se/bti	Beteckning (TypeID)	AMA-kod	Kommentar
isoleringsklass (k)	Isoleringsklass 0 enligt BTI Teknisk isolering för ventilationskanaler	V0 enligt Branschstandard Teknisk Isolering, BTI	V0	RB	Rev i BIP 1.7
isoleringsklass (k)	Isoleringsklass 1 enligt BTI Teknisk isolering för ventilationskanaler	V1 enligt Branschstandard Teknisk Isolering, BTI	V1	RB	Rev i BIP 1.7
isoleringsklass (k)	Isoleringsklass 2 enligt BTI Teknisk isolering för ventilationskanaler	V2 enligt Branschstandard Teknisk Isolering, BTI	V2	RB	Rev i BIP 1.7
isoleringsklass (k)	Isoleringsklass 3 enligt BTI Teknisk isolering för ventilationskanaler	V3 enligt Branschstandard Teknisk Isolering, BTI	V3	RB	Rev i BIP 1.7
isoleringsklass (k)	Isoleringsklass 4 enligt BTI Teknisk isolering för ventilationskanaler	V4 enligt Branschstandard Teknisk Isolering, BTI	V4	RB	Rev i BIP 1.7
isoleringsklass (k)	Isoleringsklass 5 enligt BTI Teknisk isolering för ventilationskanaler	V5 enligt Branschstandard Teknisk Isolering, BTI	V5	RB	Rev i BIP 1.7
isoleringsklass (k)	Isoleringsklass 6 enligt BTI Teknisk isolering för ventilationskanaler	V6 enligt Branschstandard Teknisk Isolering, BTI	V6	RB	Rev i BIP 1.7

Disciplin: Isoleringsklasser för rör enligt BIP

Disciplin	Huvudkategori	Underkategori tekniskisolering.se/bti	Beteckning (TypeID)	AMA-kod	Kommentar
isoleringsklass (k)	Isoleringsklass 0 enligt SS-EN 12828 för rör	R0 enligt Branschstandard Teknisk Isolering, BTI	R0	RB	Rev i BIP 1.7
isoleringsklass (k)	Isoleringsklass 1 enligt SS-EN 12828 för rör	R1 enligt Branschstandard Teknisk Isolering, BTI	R1	RB	Rev i BIP 1.7
isoleringsklass (k)	Isoleringsklass 2 enligt SS-EN 12828 för rör	R2 enligt Branschstandard Teknisk Isolering, BTI	R2	RB	Rev i BIP 1.7
isoleringsklass (k)	Isoleringsklass 3 enligt SS-EN 12828 för rör	R3 enligt Branschstandard Teknisk Isolering, BTI	R3	RB	Rev i BIP 1.7
isoleringsklass (k)	Isoleringsklass 4 enligt SS-EN 12828 för rör	R4 enligt Branschstandard Teknisk Isolering, BTI	R4	RB	Rev i BIP 1.7
isoleringsklass (k)	Isoleringsklass 5 enligt SS-EN 12828 för rör	R5 enligt Branschstandard Teknisk Isolering, BTI	R5	RB	Rev i BIP 1.7
isoleringsklass (k)	Isoleringsklass 6 enligt SS-EN 12828 för rör	R6 enligt Branschstandard Teknisk Isolering, BTI	R6	RB	Rev i BIP 1.7
isoleringsklass (k)	Isoleringsklass 7 enligt BTI för rör	R7 enligt Branschstandard Teknisk Isolering, BTI	R7	RB	Rev i BIP 1.7

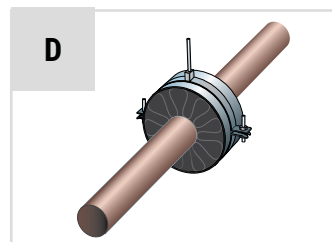
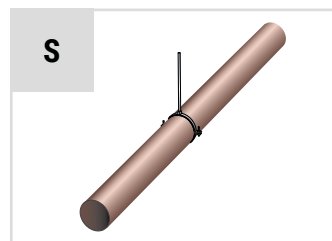
Termisk isolering av rörledning

Underkategori	Beteckning (TypeID)	AMA-kod	Kommentar
Termisk isolering med Isolering av syntetiskt cellgummi med brandkrav på rörledning som är placerad tex i utrymningsväg. Upphängning med Distansskål (enligt PPC.111). Isolertjocklek aab mm enligt tabell i texttagg -kDUaab, egenskap: InsulationThickness.	-kDU	RBB.11 +PPC.111	Ny i BIP 1.7. k enligt isoleringsklass branschstandard BTI. Ex texttagg: -R2DU13 för k =R2, tjocklek=13 mm
Termisk isolering med Isolering av syntetiskt cellgummi med brandkrav på rörledning som är placerad tex i utrymningsväg. Upphängning med klamsvep. Isolertjocklek aab mm enligt tabell i texttagg -kSUaab, egenskap: InsulationThickness.	-kSU	RBB.11	Ny i BIP 1.7. k enligt isoleringsklass branschstandard BTI. Ex texttagg: -R2SU17 för k =R2, tjocklek=17 mm
Termisk isolering med Isolering av syntetiskt cellgummi på rörledning. Upphängning med Distansskål (enligt PPC.111). Isolertjocklek aab mm enligt tabell i texttagg -kDVaab, egenskap: InsulationThickness.	-kDV	RBB.11 +PPC.111	Rev i BIP 1.7. k enligt isoleringsklass branschstandard BTI. Ex texttagg: -R2DV13 för k =R2, tjocklek=13 mm
Termisk isolering med lamellmattor av mineralull på rörledning. Upphängning med Distansskål (enligt PPC.111). Isolertjocklek aab mm enligt tabell i texttagg -kDMAab, egenskap: InsulationThickness.	-kDM	RBB.23 +PPC.111	Rev i BIP 1.7. k enligt isoleringsklass branschstandard BTI. Ex texttagg: -R5DM40 för k =R5, tjocklek=40 mm
Termisk isolering med lamellmattor av mineralull på rörledning. Upphängning med klamsvep. Isolertjocklek aab mm enligt tabell i texttagg -kSMAab, egenskap: InsulationThickness	-kSM	RBB.23	Rev i BIP 1.7. k enligt isoleringsklass branschstandard BTI. Ex texttagg: -R5SM80 för k =R5, tjocklek=80 mm
Termisk isolering med syntetiskt cellgummi på rörledning. Upphängning med klamsvep. Isolertjocklek aab mm enligt tabell i texttagg -kSVAab, egenskap: InsulationThickness	-kSV	RBB.11	Rev i BIP 1.7. k enligt isoleringsklass branschstandard BTI. Ex texttagg: -R2SV17 för k =R2, tjocklek=17 mm

Koder

Kod	Förklaring
k	Isoleringsklass från BTI R0 till R7
D	Upphängning med distansskål
S	Upphängning med klamsvep
U	Isolering av syntetiskt cellgummi med brandkrav
V	Syntetiskt cellgummi
M	Isolering av lamellmattor

aab Isolertjocklek i mm. Kan vara två alt. tre siffror.



VS: Sammansatt termisk isolering av installationer

Underkategori	Beteckning (TypID)	AMA-kod	Kommentar
Rörskål av mineralull med ytskikt av armerad aluminiumfolie. Upphängning med Distansskål (enligt PPC.111). Isolertjocklek aab mm enligt tabell i texttagg -kDFaab, egenskap: InsulationThickness.	-kDF	RBA.14 +PPC.111	Rev i BIP 1.7. k enligt isoleringsklass branschstandard BTI. Ex texttagg: -R5DF40 för k =R5, tjocklek=40 mm
Rörskål av mineralull med ytskikt av armerad aluminiumfolie. Diffusionstät. Upphängning med Distansskål (enligt PPC.111). Isolertjocklek aab mm enligt tabell i texttagg -kDWaab, egenskap: InsulationThickness.	-kDW	RBA.14 +PPC.111	Rev i BIP 1.7. k enligt isoleringsklass branschstandard BTI. Ex texttagg: -R5DW40 för k =R5, tjocklek=40 mm
Rörskål av mineralull med ytskikt av armerad aluminiumfolie. Diffusionstät. Upphängning med klamsvep. Isolertjocklek aab mm enligt tabell i texttagg -kSWaab, egenskap: InsulationThickness	-kSW	RBA.14	Rev i BIP 1.7. k enligt isoleringsklass branschstandard BTI. Ex texttagg: -R5SW80 för k =R5, tjocklek=80 mm
Rörskål av mineralull med ytskikt av armerad aluminiumfolie. Upphängning med klamsvep. Isolertjocklek aab mm enligt tabell i texttagg -kSFAab, egenskap: InsulationThickness.	-kSF	RBA.14	Rev i BIP 1.7. k enligt isoleringsklass branschstandard BTI. Ex texttagg: -R5SF80 för k =R5, tjocklek=80 mm
Termisk isolering av fenolskum med aluminiumfolieskikt på rörledning (V). Upphängning med Distansskål (enligt PPC.111). Isolertjocklek aab mm enligt tabell i texttagg -kDPaab, egenskap: InsulationThickness.	-kDP	RBA.11	Rev i BIP 1.7. k enligt isoleringsklass branschstandard BTI. Ex texttagg: -R2DP30 för k =R2, tjocklek=30 mm
Termisk isolering av fenolskum med aluminiumfolieskikt på rörledning (V). Upphängning med klamsvep. Isolertjocklek aab mm enligt tabell i texttagg -kSPaab, egenskap: InsulationThickness	-kSP	RBA.11	Rev i BIP 1.7. k enligt isoleringsklass branschstandard BTI. Ex texttagg: -R2SP30 för k =R2, tjocklek=30 mm

Koder

Kod	Förklaring
k	Isoleringsklass från BTI R0 till R7
D	Upphängning med distansskål
S	Upphängning med klamsvep
W	Ytskikt ska vara ångtätt
F	Ej krav på ångtätt ytskikt
P	Isolering med fenolskum

aab isolertjocklek i mm. Kan vara två alt. tre siffror.

Ytbeklädnader på termisk isolering på rörledning

Underkategori	Beteckning (TypeID)	AMA-kod	Kommentar
Plan aluminiumplåt. Materialkod efter isoleringen.	-A	RCB.21	
Plan metalliserad stålplåt på isolerad rörledning.	-E	RCB.11	Ny i BIP 1.5
Plastplåt. Materialkod efter isoleringen.	-C	RCB.41	
Rostfri stålmantel. Materialkod efter isoleringen.	-D	RCB.31	
Tunn mönsterpräglad aluminiumplåt. Materialkod efter isoleringen.	-B	RCB.23	
Vågprofilerad aluminiumplåt på isolerad rörledning.	-I	RCB.22	Ny i BIP 1.5
Vågprofilerad aluzinkplåt på isolerad rörledning.	-H	RCB.121	Ny i BIP 1.5
Vågprofilerad metalliserad stålplåt på isolerad rörledning.	-G	RCB.12	Ny i BIP 1.5
Vågprofilerad mönsterpräglad aluminiumplåt på isolerad rörledning.	-K	RCB.25	Ny i BIP 1.5
Plan aluzinkplåt på isolerad rörledning.	-F	RCB.111	Ny i BIP 1.5

Exempel på BIP-kod

VS21-42-R5DF40-C

VS2	Värmesystem, sekundär, radiatorer
1	Löpnummer för systemet VS2x där x=1
42	Rördiameter i mm
-R5	Isoleringsklass R6 enligt BTI
D	Upphängning med distansskål
F	Rörskål av minerallull med ytskikt av armerad aluminiumfolie
40	Isoleringstjocklek i mm
-C	Ytskikt av plastplåt

Termisk isolering av ventilationskanal, lamellmattor

Underkategori	Beteckning (TypeID)	AMA-kod	Kommentar
Värmeisolering utvändigt, med lamellmattor av mineralull beklädda utv med al. folie för cirkulära kanaler. Isolertjocklek aab mm enligt tabell i texttagg -KV4aab, egenskap: InsulationThickness.	-KV4	RBI.211	Rev i BIP 1.7. k enligt isoleringsklass branschstandard BTI. Ex texttagg: -V1V450 för K=V1, tjocklek=50 mm
Värmeisolering utvändigt, med lamellmattor av mineralull beklädda utv med al. folie för cirkulära kanaler. Isolertjocklek aab mm enligt tabell i texttagg -KIV4aab, egenskap: InsulationThickness. Isolerad upphängning.	-KIV4	RBI.211	Rev i BIP 1.7. k enligt isoleringsklass branschstandard BTI. Ex texttagg: -V1IV450 för K=V1, tjocklek=50 mm
Värmeisolering utvändigt, med lamellmattor av mineralull beklädda utv med al. folie för rektangulära kanaler. Isolertjocklek aab mm enligt tabell i texttagg -KV4aab, egenskap: InsulationThickness.	-KV4	RBI.221	Rev i BIP 1.7. k enligt isoleringsklass branschstandard BTI. Ex texttagg: -V1V450 för K=V1, tjocklek=50 mm
Värmeisolering utvändigt, med lamellmattor av mineralull beklädda utv med al. folie för rektangulära kanaler. Tjocklek aab mm enligt tabell i texttagg -KIV4aab, egenskap: InsulationThickness. Isolerad upphängning.	-KIV4	RBI.221	Rev i BIP 1.7. k enligt isoleringsklass branschstandard BTI. Ex texttagg: -V1IV450 för K=V1, tjocklek=50 mm
Värmeisolering utvändigt, med lamellmattor av mineralull för cirkulära kanaler. Tjocklek aab mm enligt tabell i texttagg -KIV3aab, egenskap: InsulationThickness. Isolerad upphängning.	-KIV3	RBI.211	Rev i BIP 1.7. k enligt isoleringsklass branschstandard BTI. Ex texttagg: -V1IV340 för K=V1, tjocklek=40 mm
Värmeisolering utvändigt, med lamellmattor av mineralull för cirkulära kanaler. Tjocklek aab mm enligt tabell i texttagg -KV3aab, egenskap: InsulationThickness	-KV3	RBI.211	Rev i BIP 1.7. k enligt isoleringsklass branschstandard BTI. Ex texttagg: -V1V350 för K=V1, tjocklek=50 mm
Värmeisolering utvändigt, med lamellmattor av mineralull för rektangulära kanaler. Tjocklek aab mm enligt tabell i texttagg -KIV3aab, egenskap: InsulationThickness. Isolerad upphängning.	-KIV3	RBI.221	Rev i BIP 1.7. k enligt isoleringsklass branschstandard BTI. Ex texttagg: -V1IV340 för K=V1, tjocklek=40 mm
Värmeisolering utvändigt, med lamellmattor av mineralull för rektangulära kanaler. Tjocklek aab mm enligt tabell i texttagg -KV3aab, egenskap: InsulationThickness	-KV3	RBI.221	Rev i BIP 1.7. k enligt isoleringsklass branschstandard BTI. Ex texttagg: -V1V350 för K=V1, tjocklek=50 mm

Koder

Kod	Förklaring
K	Isoleringsklass från BTI V0 till V6
I	Isolerad upphängning
V4	Värmeisolering utvändigt med lamelmatta av mineralull med aluminiumfolie
V3	Värmeisolering utvändigt med lamelmatta av mineralull

aab isolertjocklek i mm. Kan vara två alt. tre siffror.

Termisk isolering av ventilationskanal, nätmattor

Underkategori	Beteckning (TypeID)	AMA-kod	Kommentar
Värmeisolering utvändigt, med nätmattor av mineralull beklädda utv med al. folie för cirkulära kanaler. Tjocklek aab mm enligt tabell i texttagg - KIV2 aab, egenskap: InsulationThickness. Isolerad upphängning.	-KIV2	RBI.211	Rev i BIP 1.7. K enligt isoleringsklass branschstandard BTI. Ex texttagg: -V1IV250 för K =V1, tjocklek=50 mm
Värmeisolering utvändigt, med nätmattor av mineralull beklädda utv med al. folie för cirkulära kanaler. Tjocklek aab mm enligt tabell i texttagg - KV2 aab, egenskap: InsulationThickness	-KV2	RBI.211	Rev i BIP 1.7. K enligt isoleringsklass branschstandard BTI. Ex texttagg: -V1IV250 för K =V1, tjocklek=50 mm
Värmeisolering utvändigt, med nätmattor av mineralull beklädda utv med al. folie för rektangulära kanaler. Tjocklek aab mm enligt tabell i texttagg - KIV2 aab, egenskap: InsulationThickness. Isolerad upphängning.	-KIV2	RBI.221	Rev i BIP 1.7. K enligt isoleringsklass branschstandard BTI. Ex texttagg: -V1IV250 för K =V1, tjocklek=50 mm
Värmeisolering utvändigt, med nätmattor av mineralull beklädda utv med al. folie för rektangulära kanaler. Tjocklek aab mm enligt tabell i texttagg - KV2 aab, egenskap: InsulationThickness	-KV2	RBI.221	Rev i BIP 1.7. K enligt isoleringsklass branschstandard BTI. Ex texttagg: -V1IV250 för K =V1, tjocklek=50 mm
Värmeisolering utvändigt, med nätmattor av mineralull för cirkulära kanaler. Isolertjocklek aab mm enligt tabell i texttagg - KIV1 aab, egenskap: InsulationThickness. Isolerad upphängning.	-KIV1	RBI.211	Rev i BIP 1.7. K enligt isoleringsklass branschstandard BTI. Ex texttagg: -V2IV180 för K =V2, tjocklek=80 mm
Värmeisolering utvändigt, med nätmattor av mineralull för cirkulära kanaler. Isolertjocklek aab mm enligt tabell i texttagg - KV1 aab, egenskap: InsulationThickness.	-KV1	RBI.211	Rev i BIP 1.7. K enligt isoleringsklass branschstandard BTI. Ex texttagg: -V2V180 för K =V2, tjocklek=80 mm
Värmeisolering utvändigt, med nätmattor av mineralull för rektangulära kanaler. Isolertjocklek aab mm enligt tabell i texttagg KV1 aab, egenskap: InsulationThickness. Isolerad upphängning.	-KIV1	RBI.221	Rev i BIP 1.7. K enligt isoleringsklass branschstandard BTI. Ex texttagg: -V2IV180 för K =V2, tjocklek=80 mm
Värmeisolering utvändigt, med nätmattor av mineralull för rektangulära kanaler. Isolertjocklek aab mm enligt tabell i texttagg - KV1 aab, egenskap: InsulationThickness.	-KV1	RBI.221	Rev i BIP 1.7. K enligt isoleringsklass branschstandard BTI. Ex texttagg: -V2V180 för K =V2, tjocklek=80 mm

Koder

Kod	Förklaring
K	Isoleringsklass från BTI V0 till V6
I	Isolerad upphängning
V2	Värmeisolering utvändigt med nätmattor av mineralull, beklädda utv med aluminiumfolie
V1	Värmeisolering utvändigt med nätmattor av mineralull

aab isolertjocklek i mm. Kan vara två alt. tre siffror.

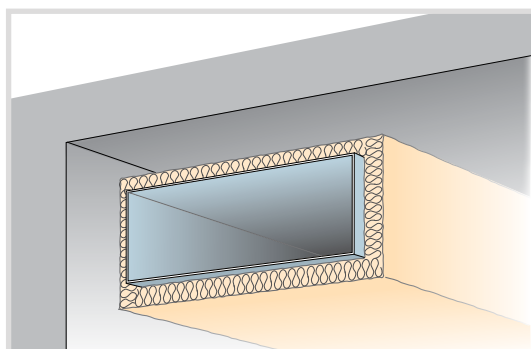
Termisk isolering av ventilationskanal, mineralullskivor

Underkategori	Beteckning (TypID)	AMA-kod	Kommentar
Värmeisolering utvändigt, med skivor av mineralull beklädda utv med al. folie för rektangulära kanaler. Isolertjocklek aab mm enligt tabell i texttagg - kIV6 aab, egenskap: InsulationThickness. Isolerad upphängning.	-kIV6	RBI.221	Rev i BIP 1.7. k enligt isoleringsklass branschstandard BTI. Ex texttagg: -V1IV650 för k=V1, tjocklek=50 mm
Värmeisolering utvändigt, med skivor av mineralull beklädda utv med al. folie för rektangulära kanaler. Isolertjocklek aab mm enligt tabell i texttagg - kV6 aab, egenskap: InsulationThickness	-kV6	RBI.221	Rev i BIP 1.7. k enligt isoleringsklass branschstandard BTI. Ex texttagg: -V1V680 för k=V1, tjocklek=80 mm
Värmeisolering utvändigt, med skivor av mineralull för rektangulära kanaler Tjocklek aab mm enligt tabell i texttagg - kIV5 aab, egenskap: InsulationThickness. Isolerad upphängning.	-kIV5	RBI.221	Rev i BIP 1.7. k enligt isoleringsklass branschstandard BTI. Ex texttagg: -V1V540 för k=V1, tjocklek=40 mm
Värmeisolering utvändigt, med skivor av mineralull för rektangulära kanaler. Isolertjocklek aab mm enligt tabell i texttagg - kV5 aab, egenskap: InsulationThickness.	-kV5	RBI.221	Rev i BIP 1.7. k enligt isoleringsklass branschstandard BTI. Ex texttagg: -V1V540 för k=V1, tjocklek=40 mm

Koder

Kod	Förklaring
k	Isoleringsklass från BTI V0 till V6
I	Isolerad upphängning
V6	Värmeisolering utvändigt med skivor av mineralull, beklädda utvändigt med aluminiumfolie
V5	Värmeisolering utvändigt med skivor av mineralull

aab isolertjocklek i mm. Kan vara två alt. tre siffror.



Termisk isolering av ventilationskanal, fenolskum

Underkategori	Beteckning (TypID)	AMA-kod	Kommentar
Värmeisolering utvändigt, av fenolskum belagd med aluminiumkompositfolie för rektangulära kanaler (V1). Isolertjocklek aab mm enligt tabell i texttagg -kV1aab, egenskap: InsulationThickness.	-kV7	RBA.22	Ny i BIP 2.1. k enligt isoleringsklass branschstandard BTI. Ex texttagg: -V7V180 för k=V7, tjocklek=80 mm
Värmeisolering utvändigt, av fenolskum belagd med aluminiumkompositfolie för cirkulära kanaler (V1). Isolertjocklek aab mm enligt tabell i texttagg -kIV1aab, egenskap: InsulationThickness. Isolerad upphängning.	-kIV7	RBA.22	Ny i BIP 2.1. k enligt isoleringsklass branschstandard BTI. Ex texttagg: -V7IV180 för k=V7, tjocklek=80 mm
Värmeisolering utvändigt, av fenolskum belagd med aluminiumkompositfolie för rektangulära kanaler (V1). Isolertjocklek aab mm enligt tabell i texttagg -kV1aab, egenskap: InsulationThickness. Isolerad upphängning.	-kV7	RBA.22	Ny i BIP 2.1. k enligt isoleringsklass branschstandard BTI. Ex texttagg: -V7IV180 för k=V7, tjocklek=80 mm
Värmeisolering utvändigt, av fenolskum belagd med aluminiumkompositfolie för cirkulära kanaler (V1). Isolertjocklek aab mm enligt tabell i texttagg -kIV1aab, egenskap: InsulationThickness.	-kIV7	RBA.22	Ny i BIP 2.1. k enligt isoleringsklass branschstandard BTI. Ex texttagg: -V7V180 för k=V7, tjocklek=80 mm

Koder

Kod	Förklaring
k	Isoleringsklass från BTI V0 till V6
I	Isolerad upphängning
V7	Värmeisolering utvärding med fenolskum

aab isolertjocklek i mm. Kan vara två alt. tre siffror.

Ytbeklädnader på termisk isolering på ventilationskanal

Underkategori	Beteckning (TypeID)	AMA-kod	Kommentar
Ytbekl. av mönsterpräglad aluminiumplåt på isol. cirk. vent.kanal	-Y24	RCF.24	Kod efter termisk isolering på kanaler. Ny i BIP ver 1.1
Ytbekl. av mönsterpräglad aluzinkplåt på isol. vent.kanal	-Y64	RCF	Kod efter termisk isolering på kanaler. Rev i BIP ver 1.5
Ytbekl. av mönsterpräglad stålplåt på isol. vent.kanal	-Y14	RCF.14	Kod efter termisk isolering på kanaler. Rev i BIP ver 1.5
Ytbekl. av plan aluminiumplåt på isol. vent.kanal	-Y21	RCF.21	Kod efter termisk isolering på kanaler. Ny i BIP ver 1.1
Ytbekl. av plan metalliserad aluzinkplåt på isol. vent.kanal	-Y61	RCF	Kod efter termisk isolering på kanaler. Rev i BIP ver 1.5
Ytbekl. av plan metalliserad stålplåt på isol. vent.kanal	-Y11	RCF.11	Kod efter termisk isolering på kanaler. Ny i BIP ver 1.1
Ytbekl. av plan mönsterpräglad aluminiumplåt på isol. cirk. vent.kanal	-Y23	RCF.23	Kod efter termisk isolering på kanaler. Rev i BIP ver 1.5
Ytbekl. av plan perf. aluminiumplåt på inv. isol. rekt. vent.kanal	-Y25	RCF.25	Kod efter termisk isolering på kanaler. Rev i BIP ver 1.5
Ytbekl. av plan perf. metalliserad aluzinkplåt på inv. isol. rekt. vent.kanal	-Y63	RCF	Kod efter termisk isolering på kanaler. Rev i BIP ver 1.5
Ytbekl. av plan perf. metalliserad stålplåt på inv. isol. rekt. vent.kanal	-Y13	RCF.13	Kod efter termisk isolering på kanaler. Ny i BIP ver 1.1
Ytbekl. av plan rostfri stålplåt på isol. vent.kanal	-Y31	RCF.31	Kod efter termisk isolering på kanaler. Ny i BIP ver 1.1
Ytbekl. av plastplåt på isol. cirk. vent.kanal	-Y41	RCF.41	Kod efter termisk isolering på kanaler. Ny i BIP ver 1.1
Ytbekl. av vågprofilerad aluminiumplåt på isol. vent.kanal	-Y22	RCF.22	Kod efter termisk isolering på kanaler. Ny i BIP ver 1.1
Ytbekl. av vågprofilerad metalliserad aluzinkplåt på isol. vent.kanal	-Y62	RCF	Kod efter termisk isolering på kanaler. Rev i BIP ver 1.5
Ytbekl. av vågprofilerad metalliserad stålplåt på isol. vent.kanal	-Y12	RCF.12	Kod efter termisk isolering på kanaler. Ny i BIP ver 1.1

AMA VVS & Kyla 22 för rörisolering

För vidare information se AMA VVS & Kyla samt RA AMA VVS & Kyla som är avsedd som underlag när tekniska beskrivningar för VVS- och kyltekniska arbeten ska upprättas och som referens när arbetet senare ska utföras på arbetsplatsen.

RBA.11	Sammansatt termisk isolering med ytbeklädda rörsålar av styvt cellmaterial på rörledning
RBB.11	Termisk isolering med slangar eller plattor av syntetiskt cellgummi på rörledning
RBA.14	Sammansatt termisk isolering med ytbeklädda rörsålar av mineralull på rörledning
RBB.21	Termisk isolering med rörsålar av mineralull på rörledning
RBB.22	Termisk isolering med nätmattor av mineralull på rörledning
RBB.23	Termisk isolering med lamellmattor av mineralull på rörledning
RBB.221	Termisk isolering med nätmattor av mineralull beklädda med aluminiumfolie på rörledning

AMA - Ytbeklädnader på termisk isolering på rörledning

För vidare information se AMA VVS & Kyla samt RA AMA VVS & Kyla som är avsedd som underlag när tekniska beskrivningar för VVS- och kyltekniska arbeten ska upprättas och som referens när arbetet senare ska utföras på arbetsplatsen.

RCB.11	Ytbeklädnader av plan metalliserad stålplåt på isolerad rörledning
RCB.12	Ytbeklädnader av vågprofilerad metalliserad stålplåt på isolerad rörledning
RCB.21	Ytbeklädnader av plan aluminiumplåt på isolerad rörledning
RCB.22	Ytbeklädnader av vågprofilerad aluminiumplåt på isolerad rörledning
RCB.23	Ytbeklädnader av tunn mönsterpräglad aluminiumplåt på isolerad rörledning
RCB.25	Ytbeklädnader av vågprofilerad mönsterpräglad aluminiumplåt på isolerad rörledning
RCB.31	Ytbeklädnader av plan rostfri stålplåt på isolerad rörledning
RCB.41	Ytbeklädnader av plastplåt på isolerad rörledning
RCB.111	Ytbeklädnader av plan aluzinkplåt på isolerad rörledning
RCB.121	Ytbeklädnader av vågprofilerad aluzinkplåt på isolerad rörledning

AMA VVS & Kyla 22 för ventilationskanaler

För vidare information se AMA VVS & Kyla samt RA AMA VVS & Kyla som är avsedd som underlag när tekniska beskrivningar för VVS- och kyltekniska arbeten ska upprättas och som referens när arbetet senare ska utföras på arbetsplatsen.

RBA.21	Sammansatt termisk isolering av mineralull utvändigt på ventilationskanal, med krav på avskiljande brandteknisk klass. (cirkulär och rektangulär kanal)
RBA.22	Sammansatt termisk isolering av mineralull utvändigt på ventilationskanal, utan krav på avskiljande i brandteknisk klass. (cirkulär och rektangulär kanal)
RBI.111	Termisk isolering av mineralull utvändigt på cirkulär ventilationskanal, med krav på avskiljande i brandteknisk klass.
RBI.121	Termisk isolering av mineralull utvändigt på rektangulär ventilationskanal, med krav på avskiljande i brandteknisk klass.
RBI.211	Termisk isolering av mineralull utvändigt på cirkulär ventilationskanal, utan krav på avskiljande i brandteknisk klass.
RBI.221	Termisk isolering av mineralull utvändigt på rektangulär ventilationskanal, utan krav på avskiljande i brandteknisk klass.
RBI.3	Termisk isolering invändigt i ventilationskanal, med krav på avskiljande i brandteknisk klass.
RBI.4	Termisk isolering invändigt i ventilationskanal, utan krav på avskiljande i brandteknisk klass.

AMA - Ytbeklädnader på termisk isolering på ventilationskanal

För vidare information se AMA VVS & Kyla samt RA AMA VVS & Kyla som är avsedd som underlag när tekniska beskrivningar för VVS- och kyltekniska arbeten ska upprättas och som referens när arbetet senare ska utföras på arbetsplatsen.

RCF	YTBEKLÄDNADER PÅ TERMISK ISOLERING PÅ VENTILATIONSKANAL
RCF.12	Ytbeklädnader av vågprofilerad metalliserad stålplåt på isolerad cirkulär ventilationskanal
RCF.13	Ytbeklädnader av plan perforerad metalliserad stålplåt på invändigt isolerad rektangulär ventilationskanal
RCF.14	Ytbeklädnader av plan mönsterpräglad metalliserad stålplåt på isolerad ventilationskanal
RCF.21	Ytbeklädnader av plan aluminiumplåt på isolerad ventilationskanal
RCF.22	Ytbeklädnader av vågprofilerad aluminiumplåt på isolerad cirkulär ventilationskanal
RCF.23	Ytbeklädnader av plan mönsterpräglad aluminiumplåt på isolerad cirkulär ventilationskanal
RCF.24	Ytbeklädnader av vågprofilerad mönsterpräglad aluminiumplåt på isolerad cirkulär ventilationskanal
RCF.25	Ytbeklädnader av plan perforerad aluminiumplåt på invändigt isolerad rektangulär ventilationskanal
RCF.31	Ytbeklädnader av plan rostfri stålplåt på isolerad ventilationskanal
RCF.41	Ytbeklädnader av plastplåt på isolerad cirkulär ventilationskanal



Branschstandard Teknisk Isolering, BTI behandlar isolering av både rör- och ventilationskanaler samt utrustning. En standard där man kan tillgodogöra sig olika materialval och lösningar.

Broschyren ger en allmän orientering om Branschstandard Teknisk Isolering utgåva 2 och i kombination med BIP och AMA. Produkternas användningsområden och lösningarna visar inte alla detaljer som kan behövas vid projekteringsarbete. Isoleringsfirmornas förening kan inte ta ansvaret för det resultat som uppnås vid användande av standarden då förbrukarnas slutliga användning ligger utanför vår kontroll. Isoleringsfirmornas Förening reserverar sig för eventuella tryckfel i broschyren och förbehåller sig rätten att när som helst om standarden förändras göra ändringar i informationsmaterialet. Den senaste versionen av denna broschyr finns att hämta på Isoleringsfirmornas Förenings hemsida - tekniskisolering.se

